

<b>3RG4634-6AN01-PF</b>	NO Schließer	screw terminals (terminal compartment) Schraubklemmen (Anschlußraum)
-------------------------	-----------------	---

<b>Size / Bauform</b>		40 x 40 mm block / Quader 40 x 40 mm
<b>Mounting / Einbau</b>		embeddable / bündig

<b><u>Operating distance / Schaltabstand</u></b>			
Rated operating distance / Bemessungsschaltabstand	sn	15 mm	
Effective operating distance / Realschaltabstand	sr	13,5 ... 16,5 mm	
Assured operating distance / Gesicherter Schaltabstand	sa	12,15 mm	
Standard target mild steel / Meßplatte Stahlfahne St 37		45 mm x 45 mm x 1 mm	
Repeat accuracy / Wiederholgenauigkeit	R	0,3 mm	
Hysteresis / Hysterese	H	3 ... 15 %	
Reduction factors / Reduktionsfaktoren	Al:	1	Cu: 1
	Ms:	1	Stainl. steel / Edelst.: 1

<b><u>Power supply voltage / Versorgungsspannung</u></b>		
Rated operational voltage / Bemessungsbetriebsspannung	Ue	24 V DC
Operating voltage range / Betriebsspannungsbereich	UB	10 ... 30 V DC
No-load supply current / Leerlaufstrom	Io	max. 15 mA
max. ripple content / zul. Restwelligkeit		10 %

<b><u>Output / Ausgang</u></b>		
Output / Ausgangsart		3 wire DC pnp / 3 Leiter DC pnp
Rated operational current / Bemessungsbetriebsstrom	Ie	max. 200 mA
Output voltage drop / Spannungsfall max.	Ud	1,8 V
Off-state current / Reststrom		max. 0,1 mA
Short-circuit strength / Kurzschlußfestigkeit		built-in / eingebaut
Overload protection / Überlastfestigkeit		built-in / eingebaut

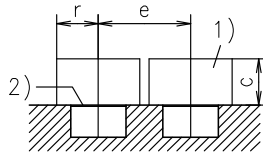
<b><u>Times / Zeiten</u></b>		
Frequency of operating cycles / Schaltfrequenz	f	250 Hz
Time delay before availability / Bereitschaftsverzug	tv	8 ms

<b><u>Temperatures</u></b>		
Rated temperature / Bemessungstemperatur	Tu	25 Cel
Ambient temperature range / zul. Umgebungstemperatur	Ta	-30...+85 Cel
Storage temperature range zul. Lagertemperatur	Ts	-30...+85 Cel
Thermal drift (teach value) / Temperaturdrift (Toleranzwert)		max. + / - 10 % -25 Cel < + / - 15 % > +70 Cel

<b>Electrical protections / Elektrische Schutzmaßnahmen, EMV</b>	
Reverse voltage protection / Verpolungsschutz	built-in / eingebaut
Wire breakage protection / Drahtbruchsicherheit	built-in / eingebaut
Inductive overvoltage / Induktionsschutz	built-in / eingebaut
Magnetic field immune / Magnetfeldfestigkeit	max. 160 mT
Spurious switch-on pulse / Einschaltfehlimpuls	suppressed / unterdrückt
Insulation class / Schutzklasse	2 <input type="checkbox"/>

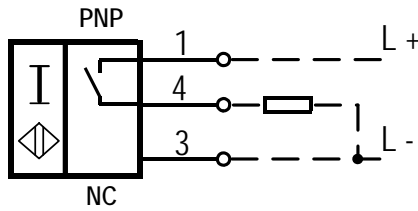
<b>Mechanical protections / Mechanische Schutzmaßnahmen</b>	
Degree of protection / Schutzart	IP 68
Shock / Schockbeanspruchung	30 x g; 11 ms duration / Einwirkdauer
Vibration / Schwingbeanspruchung	10 bis 55 Hz, 1 mm amplitude / Amplitude

<b>Indicators / Anzeigen</b>	
	LED yellow / gelb (switching status / Schaltzustand)
	LED green / grün (operational voltage / Betriebsspannungsanzeige)

<b>Mounting conditions / Einbaubedingungen</b>											
Side-by-side mounting possibility / Aneinanderreihbarkeit Influence metallic surroundings / Einfluß metallischer Umgebung	<table border="0"> <tr><td>e&gt;</td><td>80 mm</td></tr> <tr><td>r&gt;</td><td>20 mm</td></tr> <tr><td>g&gt;</td><td>---</td></tr> <tr><td>w&gt;</td><td>---</td></tr> <tr><td>c&gt;</td><td>45 mm</td></tr> </table> <div style="text-align: right;">  <p>Remarks/Bemerkungen: 1) free space/Freiraum 2) sensing face/aktive Fläche</p> </div>	e>	80 mm	r>	20 mm	g>	---	w>	---	c>	45 mm
e>	80 mm										
r>	20 mm										
g>	---										
w>	---										
c>	45 mm										
Max. Cable length / max. zulässige Leitungslänge	300 m										

<b>Design characteristics / Konstruktive Merkmale</b>	
Housing material / Gehäuse	plastic PBT / Formstoff PBT
Sensing face / Ansprechfläche	changeable in 5 directions / verstellbar in 5 Richtungen
Weight / Gewicht	0,22 kg

3RG4634-6AN01-PF:



Response characteristics/Ansprechkennlinie:

