

3RG4625-6AG00-PF	NO Schließer	screw terminals (terminal compartment) Schraubklemmen (Anschlußraum)
-------------------------	-----------------	--

Size / Bauform		cylindrical Ø20 mm / zylindrisch Ø20 mm
Mounting / Einbau		non embeddable / nicht bündig

<u>Operating distance / Schaltabstand</u>					
Rated operating distance / Bemessungsschaltabstand	sn	10 mm			
Effective operating distance / Realschaltabstand	sr	9 ... 11 mm			
Assured operating distance / Gesicherter Schaltabstand	sa	8,1 mm			
Standard target mild steel / Meßplatte Stahlfahne St 37		30 x 30 x 1 mm			
Repeat accuracy / Reproduzierbarkeit	R	0,03 mm			
Hysteresis / Hysterese	H	0,1 ... 1,50 mm			
Reduction factors / Reduktionsfaktoren		Al:	0,30	Cu:	0,20
		Ms:	0,40	Stainl. steel / Edelst.:	0,70

<u>Power supply voltage / Versorgungsspannung</u>			
Rated operational voltage / Bemessungsbetriebsspannung	Ue	24 V DC	
Operating voltage range / Betriebsspannungsbereich	UB	10... 36V DC	
No-load supply current / Leerlaufstrom	Io	max. 15 mA	
max. ripple content / zul. Restwelligkeit		max. 10%	

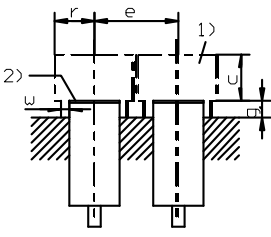
<u>Output / Ausgang</u>		
Output / Ausgangsart		3 cores DC pnp / 3 Leiter DC pnp
Rated operational current / Bemessungsbetriebsstrom	Ie	max. 250 mA
Output voltage drop / Spannungsfall max.	Ud	max. 2,5 V
Off-state current / Reststrom		max. 0,1 mA
Short-circuit strength / Kurzschlußfestigkeit		built-in / eingebaut
Overload protection / Überlastfestigkeit		built-in / eingebaut

<u>Times / Zeiten</u>		
Frequency of operating cycles / Schaltfrequenz	f	300 Hz
Time delay before availability / Bereitschaftsverzug	tv	70 ms

<u>Temperatures / Temperaturen</u>		
Rated temperature / Bemessungstemperatur	Tu	25 Cel
Ambient temperature range / zul. Umgebungstemperatur	Ta	-25...+70 Cel
Storage temperature range / zul. Lagertemperatur	Ts	-40...+85 Cel

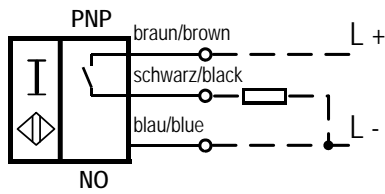
Electrical protections / Elektrische Schutzmaßnahmen, EMV		
Reverse voltage protection / Verpolungsschutz		built-in / eingebaut
Wire breakage protection / Drahtbruchsicherheit		built-in / eingebaut
Inductive overvoltage / Induktionsschutz		built-in / eingebaut
Spurious switch-on pulse / Einschaltfehlimpuls		suppressed / unterdrückt

Mechanical protections / Mechanische Schutzmaßnahmen		
Degree of protection / Schutzart		IP 65,II
Shock / Schockbeanspruchung		30 x g; 18 ms duration / Einwirkdauer
Vibration / Schwingbeanspruchung		10 bis 55 Hz, 1mm amplitude / Amplitude

Mounting conditions / Einbaubedingungen		
Side-by-side mounting possibility / Aneinanderreihbarkeit Influence metallic surroundings / Einfluß metallischer Umgebung	e> r> g> w> c>	60 mm 30 mm 20 mm 20 mm 30 mm
		 <p>Remarks/Bemerkungen: 1) free space/Freiraum 2) sensing face/aktive Fläche</p>
Max. Cable length / max. zulässige Leitungslänge		300 m

Design characteristics / Konstruktive Merkmale		
Housing material / Gehäuse		plastic / Formstoff
Sensing face / Ansprechfläche		front side / stirnseitig
Weight / Gewicht		0,074kg

3RG4625-6AG00-PF:



Response curve / Ansprechkenlinie

