

<b>3RG4624-0AN01-PF</b>	NO Schließer	Cabel / Kabel (eingegossen) brass chromium plated / Messing verchromt
<b>3RG4624-3AN01-PF</b>	NO Schließer	Connector M 12 / Stecker M 12 brass chromium plated / Messing verchromt
<b>3RG4624-3AN05-PF</b>	NO Schließer	Connector M 12 / Stecker M 12 brass (teflon coated) / Messing teflonisiert

<b>Size / Bauform</b>		cylindrical M30 / zylindrisch M30
<b>Mounting / Einbau</b>		non embeddable / nicht bündig

<b><u>Operating distance / Schaltabstand</u></b>					
Rated operating distance / Bemessungsschaltabstand	sn	20 mm			
Effective operating distance / Realschaltabstand	sr	18 ... 22mm			
Assured operating distance / Gesicherter Schaltabstand	sa	16,2 mm			
Standard target mild steel / Meßplatte Stahlfahne St 37		60 x 60 x 1 mm			
Repeat accuracy / Wiederholgenauigkeit	R	0,4 mm			
Hysteresis / Hysterese	H	3 ... 15 %			
Reduction factors / Reduktionsfaktoren		Al:	1	Cu:	1
		Ms:	1	Stainl. steel / Edelst.:	1

<b><u>Power supply voltage / Versorgungsspannung</u></b>	
Rated operational voltage / Bemessungsbetriebsspannung	Ue 24 V DC
Operating voltage range / Betriebsspannungsbereich	UB 10 ... 30 V DC
No-load supply current / Leerlaufstrom	Io max. 15 mA
max. ripple content / zul. Restwelligkeit	max. 10 %

<b><u>Output / Ausgang</u></b>	
Output / Ausgangsart	3 wire DC pnp / 3 Leiter DC pnp
Rated operational current / Bemessungsbetriebsstrom	Ie max. 200 mA
Output voltage drop / Spannungsfall max.	Ud 1,8 V
Off-state current / Reststrom	max. 0,1 mA
Short-circuit strength / Kurzschlußfestigkeit	built-in / eingebaut
Overload withstand capability / Überlastfestigkeit	built-in / eingebaut

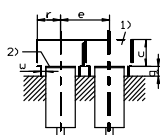
<b><u>Times / Zeiten</u></b>	
Frequency of operating cycles / Schaltfrequenz	f 1500 Hz
Time delay before availability / Bereitschaftsverzug	tv 8 ms

<b><u>Temperatures / Temperaturen</u></b>	
Rated temperature / Bemessungstemperatur	Tu 25 Cel
Ambient temperature range / zul. Umgebungstemperatur	Ta -30 ... +85 Cel
Storage temperature range / zul. Lagertemperatur	Ts -30 ... +85 Cel

<b>Electrical protections / Elektrische Schutzmaßnahmen, EMV</b>		
Reverse voltage protection / Verpolungsschutz		built-in / eingebaut
Wire breakage protection / Drahtbruchsicherheit		built-in / eingebaut
Inductive overvoltage / Induktionsschutz		built-in / eingebaut
Spurious switch-on pulse / Einschaltfehlimpuls		suppressed / unterdrückt
Insulation class / Schutzklasse		2 <input type="checkbox"/>

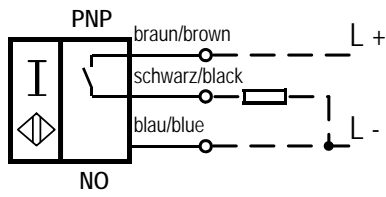
<b>Mechanical protections / Mechanische Schutzmaßnahmen</b>		
Degree of protection / Schutzart		IP 67
Shock / Schockbeanspruchung		30 x g; 11 ms duration / Einwirkdauer
Vibration / Schwingbeanspruchung		10 bis 55 Hz, 1 mm amplitude / Amplitude
Max. tightening torque / max. Anzugsdrehmoment		90 Nm

<b>Indicator / Anzeigen</b>		
		LED (switching status / Schaltzustand)

<b>Mounting conditions / Einbaubedingungen</b>		
Side-by-side mounting possibility / Aneinanderreihbarkeit Influence metallic surroundings / Einfluß metallischer Umgebung	e> r> g> w> c>	90 mm 45 mm 40 mm 30 mm 60 mm
		 <p>Remarks/Bemerkungen: 1) free space/Freiraum 2) sensing face/aktive Fläche 3) 4 x on circumference/4 x am Umfang</p>
Max. Cable length / max. zulässige Leitungslänge		300 m

<b>Design characteristics / Konstruktive Merkmale</b>		
Cable type / Leitungstyp		3 x 0,34 qmm, PUR LiYY11Y
Cable length / Leitungslänge, eingegossen		2 m
Sensing face / Ansprechfläche		front side / stirnseitig
Weight / Gewicht		Cable / Kabel: 0,2 kg, Connector / Stecker: 0,115 kg

**3RG4624-0AN01-PF:**



**3RG4624-3AN01/05-PF:**

