

3RG4622-0GN61-PF	NO Schließer	Cable / Kabel (eingegossen) stainless steel 1.4305 / Edelstahl
3RG4622-3GN61-PF	NO Schließer	Connector M 12 / Stecker M 12 stainless steel 1.4305 / Edelstahl

Size / Bauform		cylindrical M12 / zylindrisch M12
Mounting / Einbau		non embeddable / nicht bündig


<u>Operating distance / Schaltabstand</u>			
Rated operating distance / Bemessungsschaltabstand	sn	8,0 mm	
Effective operating distance / Realschaltabstand	sr	7,2 ... 8,8 mm	
Assured operating distance / Gesicherter Schaltabstand	sa	6,48 mm	
Standard target mild steel / Meßplatte Stahlfahne St 37		24 x 24 x 1 mm	
Repeat accuracy / Wiederholgenauigkeit	R	0,16 mm	
Hysteresis / Hysterese	H	0,24 ... 1,2 mm	
Reduction factors / Reduktionsfaktoren	Al:	1,0	Cu: 1,0
	Ms:	1,0	Stainl. steel / Edelst.: 1,0

<u>Power supply voltage / Versorgungsspannung</u>	
Rated operational voltage / Bemessungsbetriebsspannung	Ue 24 V DC
Operating voltage range / Betriebsspannungsbereich	UB 10 ... 30 V DC
No-load supply current / Leerlaufstrom	Io max. 15 mA
max. ripple content / zul. Restwelligkeit	10 %

<u>Output / Ausgang</u>	
Output / Ausgangsart	3 wire DC npn / 3 Leiter DC npn
Rated operational current / Bemessungsbetriebsstrom	Ie 200 mA
Output voltage drop / Spannungsfall max.	Ud 1,8 V
Off-state current / Reststrom	0,01 mA
Short-circuit strength / Kurzschlußfestigkeit	built-in / eingebaut
Overload withstand capability / Überlastfestigkeit	built-in / eingebaut

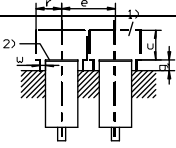
<u>Times / Zeiten</u>	
Frequency of operating cycles / Schaltfrequenz	f 2000 Hz
Time delay before availability / Bereitschaftsverzug	tv 8,0 ms

<u>Temperatures / Temperaturen</u>	
Rated temperature / Bemessungstemperatur	Tu 25 Cel
Ambient temperature range / zul. Umgebungstemperatur	Ta -25 ... +85 Cel
Storage temperature range / zul. Lagertemperatur	Ts -40 ... +70 Cel

Electrical protections / Elektrische Schutzmaßnahmen, EMV	
Reverse voltage protection / Verpolungsschutz	built-in / eingebaut
Wire breakage protection / Drahtbruchsicherheit	built-in / eingebaut
Inductive overvoltage / Induktionsschutz	built-in / eingebaut
Spurious switch-on pulse / Einschaltfehlimpuls	suppressed / unterdrückt
Insulation class / Schutzklasse	2 

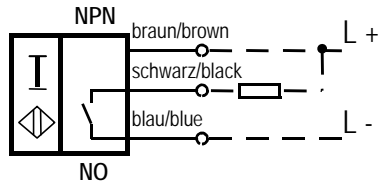
Mechanical protections / Mechanische Schutzmaßnahmen	
Degree of protection / Schutzart	IP 68
Shock / Schockbeanspruchung	30 x g; 11 ms duration / Einwirkdauer
Vibration / Schwingbeanspruchung	10 bis 55 Hz, 1 mm amplitude / Amplitude

Indicators / Anzeigen	
	LED (switching status / Schaltzustand)

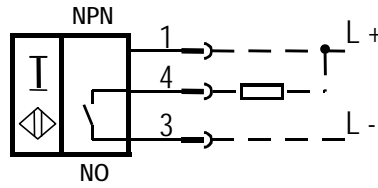
Mounting conditions / Einbaubedingungen											
Side-by-side mounting possibility / Aneinanderreihbarkeit Influence metallic surroundings / Einfluß metallischer Umgebung	<table border="0"> <tr> <td>e></td> <td>36 mm</td> </tr> <tr> <td>r></td> <td>30 mm</td> </tr> <tr> <td>g></td> <td>16 mm</td> </tr> <tr> <td>w></td> <td>18 mm</td> </tr> <tr> <td>c></td> <td>24 mm</td> </tr> </table> <div style="text-align: right;">  </div> <p>Remarks/Bemerkungen: 1) free space/Freiraum 2) sensing face/aktive Fläche 3) 4 x on circumference/4 x am Umfang</p>	e>	36 mm	r>	30 mm	g>	16 mm	w>	18 mm	c>	24 mm
e>	36 mm										
r>	30 mm										
g>	16 mm										
w>	18 mm										
c>	24 mm										
Max. Cable length / max. zulässige Leitungslänge	300 m										

Design characteristics / Konstruktive Merkmale	
Cable type / Leitungstyp	3 x 0,34 qmm, PUR LiYY11Y
Cable length / Leitungslänge, eingegossen	2 m
Sensing face / Ansprechfläche	front side / stirnseitig
Weight / Gewicht	Cable / Kabel: 0,10 kg; Connector / Stecker: 0,05 kg

3RG4622-0GN61-PF:



3RG4622-3GN61-PF:



Response characteristics/Ansprechkennlinie:

