

<b>3RG4622-0AN61-PF</b>	NO Schließer	Cable / Kabel (eingegossen) stainless steel 1.4305 / Edelstahl
<b>3RG4622-3AN61-PF</b>	NO Schließer	Connector M 12 / Stecker M 12 stainless steel 1.4305 Edelstahl

<b>Size / Bauform</b>		cylindrical M12 / zylindrisch M12
<b>Mounting / Einbau</b>		non embeddable / nicht bündig

<b><u>Operating distance / Schaltabstand</u></b>					
Rated operating distance / Bemessungsschaltabstand	sn	8,0 mm			
Effective operating distance / Realschaltabstand	sr	7,2 ... 8,8 mm			
Assured operating distance / Gesicherter Schaltabstand	sa	6,48 mm			
Standard target mild steel / Meßplatte Stahlfahne St 37		24 x 24 x 1 mm			
Repeat accuracy / Wiederholgenauigkeit	R	0,16 mm			
Hysteresis / Hysterese	H	0,24 ... 1,2 mm			
Reduction factors / Reduktionsfaktoren		Al:	1,0	Cu:	1,0
		Ms:	1,0	Stainl. steel / Edelst.:	1,0

<b><u>Power supply voltage / Versorgungsspannung</u></b>			
Rated operational voltage / Bemessungsbetriebsspannung	Ue	24 V DC	
Operating voltage range / Betriebsspannungsbereich	UB	10 ... 30 V DC	
No-load supply current / Leerlaufstrom	Io	max. 15 mA	
max. ripple content / zul. Restwelligkeit		10 %	

<b><u>Output / Ausgang</u></b>			
Output / Ausgangsart		3 wire DC pnp / 3 Leiter DC pnp	
Rated operational current / Bemessungsbetriebsstrom	Ie	200 mA	
Output voltage drop / Spannungsfall max.	Ud	1,8 V	
Off-state current / Reststrom		0,01 mA	
Short-circuit strength / Kurzschlußfestigkeit		built-in / eingebaut	
Overload withstand capability / Überlastfestigkeit		built-in / eingebaut	

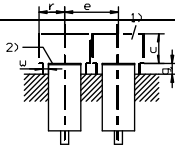
<b><u>Times / Zeiten</u></b>			
Frequency of operating cycles / Schaltfrequenz	f	2000 Hz	
Time delay before availability / Bereitschaftsverzug	tv	8,0 ms	

<b>Temperatures / Temperaturen</b>		
Rated temperature / Bemessungstemperatur	Tu	25 Cel
Ambient temperature range / zul. Umgebungstemperatur	Ta	-25 ... +85 Cel
Storage temperature range / zul. Lagertemperatur	Ts	-40 ... +70 Cel

<b>Electrical protections / Elektrische Schutzmaßnahmen, EMV</b>		
Reverse voltage protection / Verpolungsschutz		built-in / eingebaut
Wire breakage protection / Drahtbruchsicherheit		built-in / eingebaut
Inductive overvoltage / Induktionsschutz		built-in / eingebaut
Spurious switch-on pulse / Einschaltfehlimpuls		suppressed / unterdrückt
Insulation class / Schutzklasse		2 <input type="checkbox"/>

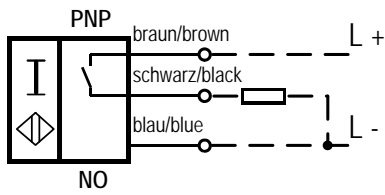
<b>Mechanical protections / Mechanische Schutzmaßnahmen</b>		
Degree of protection / Schutzart		IP 68
Shock / Schockbeanspruchung		30 x g; 11 ms duration / Einwirkdauer
Vibration / Schwingbeanspruchung		10 bis 55 Hz, 1 mm amplitude / Amplitude

<b>Indicators / Anzeigen</b>		
		LED (switching status / Schaltzustand)

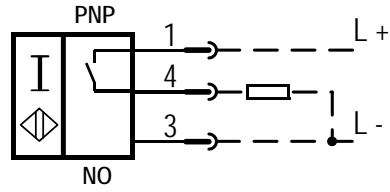
<b>Mounting conditions / Einbaubedingungen</b>		
Side-by-side mounting possibility / Aneinanderreihbarkeit	e>	36 mm
Influence metallic surroundings / Einfluß metallischer Umgebung	r>	30 mm
	g>	16 mm
	w>	18 mm
	c>	24 mm
		 <p>Remarks/Bemerkungen:            1) free space/Freiraum            2) sensing face/aktive Fläche            3) 4 x on circumference/4 x am Umfang</p>
Max. Cable length / max. zulässige Leitungslänge		300 m

<b>Design characteristics / Konstruktive Merkmale</b>		
Cable type / Leitungstyp		3 x 0,34 qmm, PUR LiYY11Y
Cable length / Leitungslänge, eingegossen		2 m
Sensing face / Ansprechfläche		front side / stirnseitig
Weight / Gewicht		Cable / Kabel: 0,10 kg; Connector / Stecker: 0,05 kg

**3RG4622-0AN61-PF:**



**3RG4622-3AN61-PF:**



Response characteristics/Ansprechkennlinie:

