

3RG4621-0AG02-PF	NO Schließer	Cable Kabel (eingegossen)
3RG4621-3AG02-PF	NO Schließer	Connector M12 Stecker M12
3RG4621-7AG02-PF	NO Schließer	Connector M8 Stecker M8-

Size / Bauform		cylindrical M8 / zylindrisch M8
Mounting / Einbau		non embeddable / nicht bündig

<u>Operating distance / Schaltabstand</u>			
Rated operating distance / Bemessungsschaltabstand	sn	6 mm	
Effective operating distance / Realschaltabstand	sr	5,4 ... 6,6 mm	
Assured operating distance / Gesicherter Schaltabstand	sa	4,86 mm	
Standard target mild steel / Meßplatte Stahlfahne St 37		18 x 18 x 1 mm	
Repeat accuracy / Wiederholgenauigkeit	R	0,30 mm	
Hysteresis / Hysterese	H	0,06 ... 0,60 mm	
Reduction factors / Reduktionsfaktoren	Al:	0,35	Cu: 0,30
	Ms:	0,45	Stainl. steel / Edelst.: 0,70

<u>Power supply voltage / Versorgungsspannung</u>		
Rated operational voltage / Bemessungsbetriebsspannung	Ue	24 V DC
Operating voltage range / Betriebsspannungsbereich	UB	10 ... 30V DC
No-load supply current / Leerlaufstrom	Io	10 mA
max. ripple content / zul. Restwelligkeit		10 %

<u>Output / Ausgang</u>		
Output / Ausgangsart		3 wire DC pnp / 3 Leiter DC pnp
Rated operational current / Bemessungsbetriebsstrom	Ie	200 mA
Output voltage drop / Spannungsfall max.	Ud	2,0 V
Off-state current / Reststrom		0,1 mA
Short-circuit strength / Kurzschlußfestigkeit		built-in / eingebaut
Overload withstand capability / Überlastfestigkeit		built-in / eingebaut

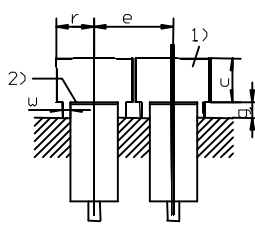
<u>Times / Zeiten</u>		
Frequency of operating cycles / Schaltfrequenz	f	500 Hz
Time delay before availability / Bereitschaftsverzug	tv	50 ms

<u>Temperatures / Temperaturen</u>		
Rated temperature / Bemessungstemperatur	Tu	25 Cel
Ambient temperature range / zul. Umgebungstemperatur	Ta	-25 ... +70 Cel
Storage temperature range / zul. Lagertemperatur	Ts	-40 ... +85 Cel

Electrical protections / Elektrische Schutzmaßnahmen, EMV		
Reverse voltage protection / Verpolungsschutz		built-in / eingebaut
Wire breakage protection / Drahtbruchsicherheit		built-in / eingebaut
Inductive overvoltage / Induktionsschutz		built-in / eingebaut
Spurious switch-on pulse / Einschaltfehlimpuls		suppressed / unterdrückt

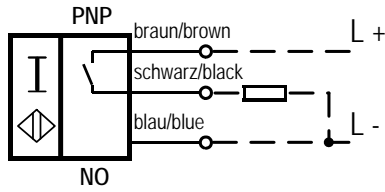
Mechanical protections / Mechanische Schutzmaßnahmen		
Degree of protection / Schutzart		IP 67
Shock / Schockbeanspruchung		30 x g; 18 ms duration / Einwirkdauer
Vibration / Schwingbeanspruchung		10 bis 55 Hz, 1 mm amplitude / Amplitude
Max. tightening torque / max. Anzugsdrehmoment		2 Nm

Indicators / Anzeigen		
		LED (switching status / Schaltzustand)

Mounting conditions / Einbaubedingungen		
Side-by-side mounting possibility / Aneinanderreihbarkeit Influence metallic surroundings / Einfluß metallischer Umgebung	e> r> g> w> c>	28 mm 12 mm 8 mm 8 mm 18 mm
		 <p>Remarks/Bemerkungen: 1) free space/Freiraum 2) sensing face/aktive Fläche</p>
Max. Cable length / max. zulässige Leitungslänge		300 m

Design characteristics / Konstruktive Merkmale		
Housing material / Gehäuse		Messing verchromt / Brass cr plated
Cable type / Leitungstyp		3 x 0,14 qmm, PUR
Cable length / Leitungslänge, eingegossen		2 m
Sensing face / Ansprechfläche		front side / stirnseitig
Weight / Gewicht		Cable / Kabel: 0,05kg, Connector / Stecker:0,02 kg

3RG4621-0AG02-PF:



3RG4621-7AG02-PF / 3RG4621-3AG02-PF:

