

3RG4614-0AN61-PF	NO Schließer	Cable / Kabel (eingegossen) stainless steel 1.4305 / Edelstahl
3RG4614-3AN61-PF	NO Schließer	Connector M 12 / Stecker M 12 stainless steel 1.4305 / Edelstahl

Size / Bauform		cylindrical M30 / zylindrisch M30
Mounting / Einbau		embeddable / bündig

<u>Operating distance / Schaltabstand</u>			
Rated operating distance / Bemessungsschaltabstand	sn	10 mm	
Effective operating distance / Realschaltabstand	sr	9 ... 11 mm	
Assured operating distance / Gesicherter Schaltabstand	sa	8,1 mm	
Standard target mild steel / Meßplatte Stahlfahne St 37		30 x 30 x 1 mm	
Repeat accuracy / Wiederholgenauigkeit	R	0,2 mm	
Hysteresis / Hysterese	H	0,3 ... 1,5 mm	
Reduction factors / Reduktionsfaktoren	Al:	1,0	Cu: 1,0
	Ms:	1,0	Stainl. steel / Edelst.: 1,0

<u>Power supply voltage / Versorgungsspannung</u>		
Rated operational voltage / Bemessungsbetriebsspannung	Ue	24 V DC
Operating voltage range / Betriebsspannungsbereich	UB	10 ... 30 V DC
No-load supply current / Leerlaufstrom	Io	<15 mA
max. ripple content / zul. Restwelligkeit		10%

<u>Output / Ausgang</u>		
Output / Ausgangsart		3 wire DC pnp / 3 Leiter DC pnp
Rated operational current / Bemessungsbetriebsstrom	Ie	200 mA
Output voltage drop / Spannungsfall max.	Ud	1,8 V
Off-state current / Reststrom		0,1 mA
Short-circuit strength / Kurzschlußfestigkeit		built-in / eingebaut
Overload withstand capability / Überlastfestigkeit		built-in / eingebaut

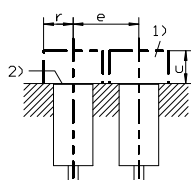
<u>Times / Zeiten</u>		
Frequency of operating cycles / Schaltfrequenz	f	2000 Hz
Time delay before availability / Bereitschaftsverzug	tv	8,0 ms

<u>Temperatures / Temperaturen</u>		
Rated temperature / Bemessungstemperatur	Tu	25 Cel
Ambient temperature range / zul. Umgebungstemperatur	Ta	-25 ... +85 Cel
Storage temperature range / zul. Lagertemperatur	Ts	-40 ... +70 Cel

Electrical protections / Elektrische Schutzmaßnahmen, EMV		
Reverse voltage protection / Verpolungsschutz		built-in / eingebaut
Wire breakage protection / Drahtbruchsicherheit		built-in / eingebaut
Inductive overvoltage / Induktionsschutz		built-in / eingebaut
Spurious switch-on pulse / Einschaltfehlimpuls		suppressed / unterdrückt
Insulation class / Schutzklasse	2	<input type="checkbox"/>

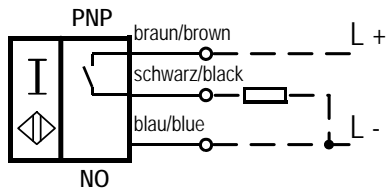
Mechanical protections / Mechanische Schutzmaßnahmen		
Degree of protection / Schutzart		IP 68
Shock / Schockbeanspruchung		30 x g; 11 ms duration / Einwirkdauer
Vibration / Schwingbeanspruchung		10 bis 55 Hz, 1 mm amplitude / Amplitude

Indicators / Anzeigen		
		LED (switching status / Schaltzustand)

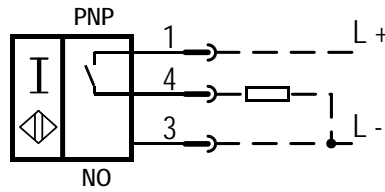
Mounting conditions / Einbaubedingungen		
Side-by-side mounting possibility / Aneinanderreihbarkeit Influence metallic surroundings / Einfluß metallischer Umgebung	e> r> g> w> c>	60 mm 15 mm -- mm -- mm 30 mm
		 <p>Remarks/Beme</p> <ul style="list-style-type: none"> 1) free space/Freiraum 2) sensing face/aktive Fläche 3) 4 x on circumference/4 x am Umfang
Max. Cable length / max. zulässige Leitungslänge		300 m

Design characteristics / Konstruktive Merkmale		
Cable type / Leitungstyp		3 x 0,34 qmm, PUR LiYY11Y
Cable length / Leitungslänge, eingegossen		2 m
Sensing face / Ansprechfläche		front side / stirnseitig
Weight / Gewicht		Cable / Kabel: 0,10 kg; Connector / Stecker: 0,05 kg

3RG4614-0AN61-PF:



3RG4614-3AN61-PF:



Response characteristics/Ansprechkennlinie:

