

<b>3RG4614-0AN01-PF</b>	NO Schließer	Cabel / Kabel (eingegossen) brass chromium plated / Messing teflonisiert
<b>3RG4614-3AN01-PF</b>	NO Schließer	Connector M 12 / Stecker M 12 brass chromium plated / Messing teflonisiert
<b>3RG4614-3AN05-PF</b>	NO Schließer	Connector M 12 / Stecker M 12 brass (teflon coated) / Messing teflonisiert

<b>Size / Bauform</b>		cylindrical M30 / zylindrisch M30
<b>Mounting / Einbau</b>		embeddable / bündig

<b><u>Operating distance / Schaltabstand</u></b>			
Rated operating distance / Bemessungsschaltabstand	sn	10 mm	
Effective operating distance / Realschaltabstand	sr	9 ... 11 mm	
Assured operating distance / Gesicherter Schaltabstand	sa	8,1 mm	
Standard target mild steel / Meßplatte Stahlfahne St 37		30 x 30 x 1 mm	
Repeat accuracy / Wiederholgenauigkeit	R	0,2 mm	
Hysteresis / Hysterese	H	3 ... 15 %	
Reduction factors / Reduktionsfaktoren	Al:	1	Cu: 1
	Ms:	1	Stainl. steel / Edelst.: 1

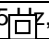
<b><u>Power supply voltage / Versorgungsspannung</u></b>		
Rated operational voltage / Bemessungsbetriebsspannung	Ue	24 V DC
Operating voltage range / Betriebsspannungsbereich	UB	10 ... 30 V DC
No-load supply current / Leerlaufstrom	Io	max. 15 mA
max. ripple content / zul. Restwelligkeit		max. 10 %

<b><u>Output / Ausgang</u></b>		
Output / Ausgangsart		3 wire DC pnp / 3 Leiter DC pnp
Rated operational current / Bemessungsbetriebsstrom	Ie	max. 200 mA
Output voltage drop / Spannungsfall max.	Ud	1,8 V
Off-state current / Reststrom		max. 0,1 mA
Short-circuit strength / Kurzschlußfestigkeit		built-in / eingebaut
Overload withstand capability / Überlastfestigkeit		built-in / eingebaut

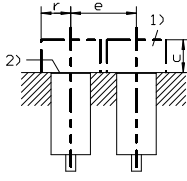
<b><u>Times / Zeiten</u></b>		
Frequency of operating cycles / Schaltfrequenz	f	2000 Hz
Time delay before availability / Bereitschaftsverzug	tv	8 ms

<b><u>Temperatures / Temperaturen</u></b>		
Rated temperature / Bemessungstemperatur	Tu	25 Cel
Ambient temperature range / zul. Umgebungstemperatur	Ta	-30 ... +85 Cel
Storage temperature range / zul. Lagertemperatur	Ts	-30 ... +85 Cel

<b>Electrical protections / Elektrische Schutzmaßnahmen, EMV</b>		
Reverse voltage protection / Verpolungsschutz		built-in / eingebaut
Wire breakage protection / Drahtbruchsicherheit		built-in / eingebaut
Inductive overvoltage / Induktionsschutz		built-in / eingebaut
Magnetic field immune / Magnetfeldfestigkeit		max. 160 mT
Spurious switch-on pulse / Einschaltfehlimpuls		suppressed / unterdrückt
Insulation class / Schutzklasse		2

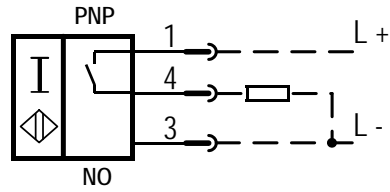
<b>Mechanical protections / Mechanische Schutzmaßnahmen</b>		
Degree of protection / Schutzart		IP 67
Shock / Schockbeanspruchung		30 x g; 11 ms duration / Einwirkdauer
Vibration / Schwingbeanspruchung		10 bis 55  , 1 mm amplitude / Amplitude
Max. tightening torque / max. Anzugsdrehmoment		90 Nm

<b>Indicator / Anzeigen</b>		
		LED (switching status / Schaltzustand)

<b>Mounting conditions / Einbaubedingungen</b>		
Side-by-side mounting possibility / Aneinanderreihbarkeit  Influence metallic surroundings / Einfluß metallischer Umgebung	e> r> g> w> c>	60 mm 45 mm – – 30 mm  
		Remarks/Bemerkungen: 1) free space/Freiraum 2) sensing face/aktive Fläche 3) 4 x on circumference/4 x am Umfang
Max. Cable length / max. zulässige Leitungslänge		300 m

<b>Design characteristics / Konstruktive Merkmale</b>		
Cable type / Leitungstyp		3 x 0,34 qmm, PUR LiYY11Y
Cable length / Leitungslänge, eingegossen		2 m
Sensing face / Ansprechfläche		front side / stirnseitig
Weight / Gewicht		Cable / Kabel: 0,2 kg, Connector / Stecker: 0,115 kg

## 3RG4614-3AN05-PF:



Response characteristics/Ansprechkennlinie:

