

3RG4614-0AA00-PF	NC / Öffner	Cable / Kabel (eingegossen)
3RG4614-3AA00-PF	NC / Öffner	Connector / Stecker M12
3RG4614-0AB00-PF	NO / Schließer	Cable / Kabel (eingegossen)
3RG4614-3AB00-PF	NO / Schließer	Connector / Stecker M12

Size / Bauform		cylindrical M30 / zylindrisch M30
Mounting / Einbau		quasi embeddable / quasi bündig

Operating distance / Schaltabstand			
Rated operating distance / Bemessungsschaltabstand	sn	22 mm	
Effective operating distance / Realschaltabstand	sr	19,8 ... 24,2 mm	
Assured operating distance / Gesicherter Schaltabstand	sa	17,8 mm	
Standard target mild steel / Meßplatte Stahlfahne St 37		66 x 66 x 1 mm	
Repeat accuracy / Wiederholgenauigkeit	R	1,1 mm	
Hysteresis / Hysterese	H	0,22 ... 2,2 mm	
Reduction factors / Reduktionsfaktoren	Al:	0,35	Cu: 0,30
	Ms:	0,45	Stainl. steel / Edlest.: 0,70

Power supply voltage / Versorgungsspannung		
Rated operational voltage / Bemessungsbetriebsspannung	Ue	24 V DC
Operating voltage range / Betriebsspannungsbereich	UB	10 ... 30V DC
No-load supply current / Leerlaufstrom	Io	≤10 mA
max. ripple content / zul. Restwelligkeit		≤10 %

Output / Ausgang		
Output / Ausgangsart		3 wire DC pnp / 3 Leiter DC pnp
Rated operational current / Bemessungsbetriebsstrom	Ie	≤200 mA
Output voltage drop / Spannungsfall max.	Ud	≤2,0 V
Off-state current / Reststrom		≤0,1 mA
Short-circuit strength / Kurzschlußfestigkeit		built-in / eingebaut
Overload withstand capability / Überlastfestigkeit		built-in / eingebaut

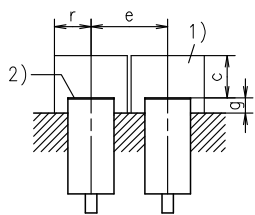
Times / Zeiten		
Frequency of operating cycles / Schaltfrequenz	f	200 Hz
Time delay before availability / Bereitschaftsverzug	tv	200 ms

Temperatures / Temperaturen		
Rated temperature / Bemessungstemperatur	Tu	25 Cel
Ambient temperature range / zul. Umgebungstemperatur	Ta	-25 ... +70 Cel
Storage temperature range / zul. Lagertemperatur	Ts	-40 ... +85 Cel

Electrical protections / Elektrische Schutzmaßnahmen, EMV		
Reverse voltage protection / Verpolungsschutz		built-in / eingebaut
Wire breakage protection / Drahtbruchsicherheit		built-in / eingebaut
Inductive overvoltage / Induktionsschutz		built-in / eingebaut
Spurious switch-on pulse / Einschaltfehlimpuls		suppressed / unterdrückt

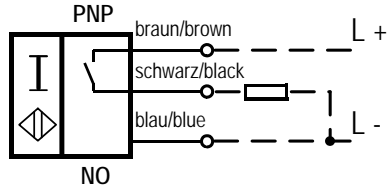
Mechanical protections / Mechanische Schutzmaßnahmen		
Degree of protection / Schutzart		IP 67
Shock / Schockbeanspruchung		30 x g; 18 ms duration / Einwirkdauer
Vibration / Schwingbeanspruchung		10 bis 55 Hz, 1 mm amplitude / Amplitude
Max. tightening torque / max. Anzugsdrehmoment		40Nm

Indicator / Anzeigen		LED (switching status / Schaltzustand)
-----------------------------	--	---

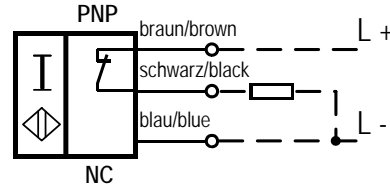
Mounting conditions / Einbaubedingungen		
Side-by-side mounting possibility / Aneinanderreihbarkeit Influence metallic surroundings / Einfluß metallischer Umgebung	e> r> g> w> c>	80 mm 37 mm 6 mm – 66 mm 
		Remarks/Bemerkungen: 1) free space/Freiraum 2) sensing face/aktive Fläche
Max. Cable length / max. zulässige Leitungslänge		300 m

Design characteristics / Konstruktive Merkmale		
Housing material / Gehäuse		Brass cr plated / Messing verchromt
Cable type / Leitungstyp		3 x 0,34 qmm, PUR
Cable length / Leitungslänge, eingegossen		2 m
Sensing face / Ansprechfläche		front side / stirnseitig
Weight / Gewicht		Cable / Kabel: 0,22kg, Connector / Stecker: 0,16kg

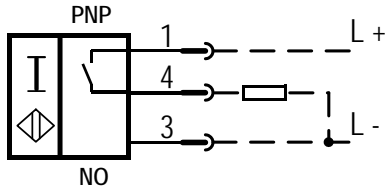
3RG4614-0AB00-PF:



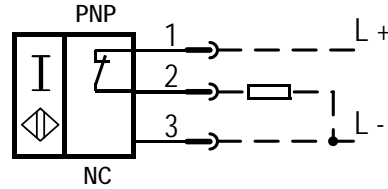
3RG4614-0AA00-PF:



3RG4614-3AB00-PF:



3RG4614-3AA00-PF:



Response characteristics/Ansprechkennlinie:

