

3RG4610-0AG04-PF	NO Schließer	5 m Cable 5 m Kabel (eingegossen)
-------------------------	-----------------	--------------------------------------

Size / Bauform		cylindrical M5 / zylindrisch M5
Mounting / Einbau		embeddable / bündig

<u>Operating distance / Schaltabstand</u>			
Rated operating distance / Bemessungsschaltabstand	sn	0,6 mm	
Effective operating distance / Realschaltabstand	sr	0,54 ... 0,66 mm	
Assured operating distance / Gesicherter Schaltabstand	sa	0,48 mm	
Standard target mild steel / Meßplatte Stahlfahne St 37		5 x 5 x 1 mm	
Repeat accuracy / Wiederholgenauigkeit	R	0,01 mm	
Hysteresis / Hysterese	H	0,01 ... 0,06 mm	
Reduction factors / Reduktionsfaktoren	Al:	0,20	Cu: 0,15
	Ms:	0,25	Stainl. steel / Edelst.: 0,60

<u>Power supply voltage / Versorgungsspannung</u>		
Rated operational voltage / Bemessungsbetriebsspannung	Ue	24 V DC
Operating voltage range / Betriebsspannungsbereich	UB	10 ... 30V DC
No-load supply current / Leerlaufstrom	Io	≤10 mA
max. ripple content / zul. Restwelligkeit		≤10 %

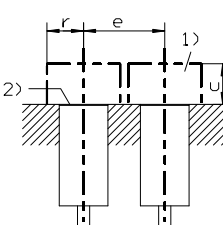
<u>Output / Ausgang</u>		
Output / Ausgangsart		3 wire DC pnp / 3 Leiter DC pnp
Rated operational current / Bemessungsbetriebsstrom	Ie	≤200 mA
Output voltage drop / Spannungsfall max.	Ud	≤2,0 V
Off-state current / Reststrom		≤0,1 mA
Short-circuit strength / Kurzschlußfestigkeit		built-in / eingebaut
Overload withstand capability / Überlastfestigkeit		built-in / eingebaut

<u>Times / Zeiten</u>		
Frequency of operating cycles / Schaltfrequenz	f	5000 Hz
Time delay before availability / Bereitschaftsverzug	tv	10 ms

<u>Temperatures / Temperaturen</u>		
Rated temperature / Bemessungstemperatur	Tu	25 Cel
Ambient temperature range / zul. Umgebungstemperatur	Ta	-25 ... +70 Cel
Storage temperature range / zul. Lagertemperatur	Ts	-40 ... +85 Cel

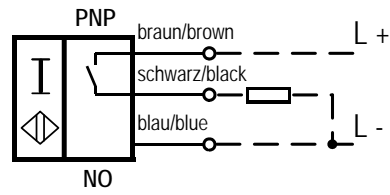
Electrical protections / Elektrische Schutzmaßnahmen, EMV		
Reverse voltage protection / Verpolungsschutz		built-in / eingebaut
Wire breakage protection / Drahtbruchsicherheit		built-in / eingebaut
Inductive overvoltage / Induktionsschutz		built-in / eingebaut
Spurious switch-on pulse / Einschaltfehlimpuls		suppressed / unterdrückt

Mechanical protections / Mechanische Schutzmaßnahmen		
Degree of protection / Schutzart		IP 68
Shock / Schockbeanspruchung		30 x g; 18 ms duration / Einwirkdauer
Vibration / Schwingbeanspruchung		10 bis 55 Hz, 1mm amplitude / Amplitude

Mounting conditions / Einbaubedingungen		
Side-by-side mounting possibility / Aneinanderreihbarkeit Influence metallic surroundings / Einfluß metallischer Umgebung	e> r> g> w> c>	5 mm 2 mm -- -- 2 mm
		 <p>Remarks/Bemerkungen: 1) free space/Freiraum 2) sensing face/aktive Fläche</p>
Max. Cable length / max. zulässige Leitungslänge		100 m
Operating pressure / Betriebsdruck		max. 20 bar

Design characteristics / Konstruktive Merkmale		
Housing material / Gehäuse		stainless steel / Edelstahl
Cable type / Leitungstyp		3 x 0,14 qmm, PUR LiYY11Y
Cable length / Leitungslänge, eingegossen		5 m
Sensing face / Ansprechfläche		front side / stirnseitig
Weight / Gewicht		Cable / Kabel: 0,036 kg

3RG4610-0AG02-PF:



Response characteristics/Ansprechkennlinie:

