

<b>3RG4602-0AG02-1AF0-PF</b>	NO Schließer	5 m Cable 5 m Kabel (eingegossen)
------------------------------	-----------------	--------------------------------------

<b>Size / Bauform</b>		cylindrical Ø6,5 mm / zylindrisch Ø6,5 mm
<b>Mounting / Einbau</b>		embeddable / bündig

<b><u>Operating distance / Schaltabstand</u></b>			
Rated operating distance / Bemessungsschaltabstand	sn	2,5 mm	
Effective operating distance / Realschaltabstand	sr	2,25 ... 2,75 mm	
Assured operating distance / Gesicherter Schaltabstand	sa	2,02 mm	
Standard target mild steel / Meßplatte Stahlfahne St 37		8 x 8 x 1 mm	
Repeat accuracy / Wiederholgenauigkeit	R	0,07 mm	
Hysteresis / Hysterese	H	0,02 ... 0,37 mm	
Reduction factors / Reduktionsfaktoren	Al:	0,36	Cu: 0,32
	Ms:	0,44	Stainl. steel / Edeltst.: 0,69

<b><u>Power supply voltage / Versorgungsspannung</u></b>		
Rated operational voltage / Bemessungsbetriebsspannung	Ue	24 V DC
Operating voltage range / Betriebsspannungsbereich	UB	10 ... 30V DC
No-load supply current / Leerlaufstrom	Io	≤ 10 mA
max. ripple content / zul. Restwelligkeit		≤ 10%

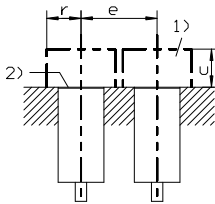
<b><u>Output / Ausgang</u></b>		
Output / Ausgangsart		3 wire DC pnp / 3 Leiter DC pnp
Rated operational current / Bemessungsbetriebsstrom	Ie	≤ 200 mA
Output voltage drop / Spannungsfall max.	Ud	≤ 2,0 V
Off-state current / Reststrom		≤ 0,1 mA
Short-circuit strength / Kurzschlußfestigkeit		built-in / eingebaut
Overload protection / Überlastfestigkeit		built-in / eingebaut

<b><u>Times / Zeiten</u></b>		
Frequency of operating cycles / Schaltfrequenz	f	1000 Hz
Time delay before availability / Bereitschaftsverzug	tv	6 ms

<b><u>Temperatures / Temperaturen</u></b>		
Rated temperature / Bemessungstemperatur	Tu	25 Cel
Ambient temperature range / zul. Umgebungstemperatur	Ta	-25 ... +70 Cel
Storage temperature range / zul. Lagertemperatur	Ts	-40 ... +85 Cel

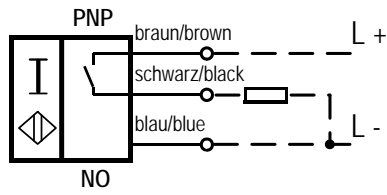
<b>Electrical protections / Elektrische Schutzmaßnahmen, EMV</b>		
Reverse voltage protection / Verpolungsschutz		built-in / eingebaut
Wire breakage protection / Drahtbruchsicherheit		built-in / eingebaut
Inductive overvoltage / Induktionsschutz		built-in / eingebaut
Spurious switch-on pulse / Einschaltfehlimpuls		suppressed / unterdrückt

<b>Mechanical protections / Mechanische Schutzmaßnahmen</b>		
Degree of protection / Schutzart		IP 68
Shock / Schockbeanspruchung		30 x g; 18 ms duration / Einwirkdauer
Vibration / Schwingbeanspruchung		10 bis 55 Hz, 1 mm amplitude / Amplitude

<b>Mounting conditions / Einbaubedingungen</b>		
Side-by-side mounting possibility / Aneinanderreihbarkeit Influence metallic surroundings / Einfluß metallischer Umgebung	e> 16 mm r> 6 mm g> -- w> -- c> 9 mm	 <p>Remarks/Bemerkungen: 1) free space/Freiraum 2) sensing face/aktive Fläche</p>
Max. Cable length / max. zulässige Leitungslänge		300 m

<b>Design characteristics / Konstruktive Merkmale</b>		
Housing material / Gehäuse		stainless steel / Edelstahl 1.4305
Cable type / Leitungstyp		3 x 0,14 qmm, PUR LiYY11Y
Cable length / Leitungslänge, eingegossen		5 m
Sensing face / Ansprechfläche		front side / stirnseitig
Weight / Gewicht		Cable / Kabel: 0,04 kg

## 3RG4602-0AG02-PF:



## Response characteristics/Ansprechkennlinie:

