

3RG4600-1AB52-PF	NO Schließer	Cable Kabel (eingegossen)
-------------------------	-----------------	------------------------------

Size / Bauform		cylindrical Ø4 mm / zylindrisch Ø4 mm
Mounting / Einbau		embeddable / bündig

<u>Operating distance / Schaltabstand</u>			
Rated operating distance / Bemessungsschaltabstand	sn	1,5 mm	
Effective operating distance / Realschaltabstand	sr	1,35 ... 1,65 mm	
Assured operating distance / Gesicherter Schaltabstand	sa	1,22 mm	
Standard target mild steel / Meßplatte Stahlfahne St 37		4,5 x 4,5 x 1 mm	
Repeat accuracy / Wiederholgenauigkeit	R	0,03 mm	
Hysteresis / Hysterese	H	0,01 ... 0,15 mm	
Reduction factors / Reduktionsfaktoren	Al:	0,40	Cu: 0,40
	Ms:	0,50	Stainl. steel / Edelst.: 0,75

<u>Power supply voltage / Versorgungsspannung</u>	
Rated operational voltage / Bemessungsbetriebsspannung	24 V DC
Operating voltage range / Betriebsspannungsbereich	10 ... 30V DC
No-load supply current / Leerlaufstrom	≤ 10 mA
max. ripple content / zul. Restwelligkeit	≤ 20%

<u>Output / Ausgang</u>	
Output / Ausgangsart	3 wire DC pnp / 3 Leiter DC pnp
Rated operational current / Bemessungsbetriebsstrom	≤ 200 mA
Output voltage drop / Spannungsfall max.	≤ 2,0 V
Off-state current / Reststrom	≤ 0,1 mA
Short-circuit strength / Kurzschlußfestigkeit	built-in / eingebaut
Overload protection / Überlastfestigkeit	built-in / eingebaut

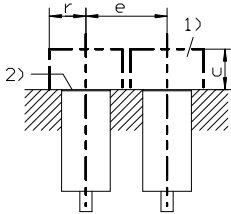
<u>Times / Zeiten</u>	
Frequency of operating cycles / Schaltfrequenz	3000 Hz
Time delay before availability / Bereitschaftsverzug	10 ms

<u>Temperatures / Temperaturen</u>	
Rated temperature / Bemessungstemperatur	25 Cel
Ambient temperature range / zul. Umgebungstemperatur	-25 ... +70 Cel
Storage temperature range / zul. Lagertemperatur	-40 ... +85 Cel

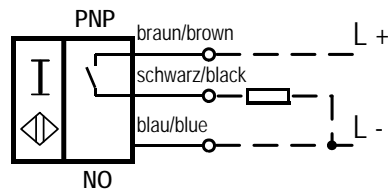
Electrical protections / Elektrische Schutzmaßnahmen, EMV		
Reverse voltage protection / Verpolungsschutz		built-in / eingebaut
Wire breakage protection / Drahtbruchsicherheit		built-in / eingebaut
Inductive overvoltage / Induktionsschutz		built-in / eingebaut
Spurious switch-on pulse / Einschaltfehlimpuls		suppressed / unterdrückt

Mechanical protections / Mechanische Schutzmaßnahmen		
Degree of protection / Schutzart		IP 67
Shock / Schockbeanspruchung		30 x g; 18 ms duration / Einwirkdauer
Vibration / Schwingbeanspruchung		10 bis 55 Hz, 1 mm amplitude / Amplitude

Indicators Anzeigen		
		LED (switching status / Schaltzustand)

Mounting conditions / Einbaubedingungen		
Side-by-side mounting possibility / Aneinanderreihbarkeit Influence metallic surroundings / Einfluß metallischer Umgebung	e> r> g> w> c>	5 mm 3,5 mm -- -- 4,5 mm 
		Remarks/Bemerkungen: 2) free space/Freiraum 3) sensing face/aktive Fläche
Max. Cable length / max. zulässige Leitungslänge		100 m

Design characteristics / Konstruktive Merkmale		
Housing material / Gehäuse		stainless steel / Edelstahl
Cable type / Leitungstyp		3 x 0,14 mm ² , PUR
Cable length / Leitungslänge, eingegossen		2 m
Sensing face / Ansprechfläche		front side / stirnseitig
Weight / Gewicht		Cable / Kabel: 0,037 kg



Response characteristics/Ansprechkennlinie:

