

<b>3RG4422-0AN61-PF</b>	NO Schließer	Cable Kabel (eingegossen)
<b>3RG4422-3AN61-PF</b>	NO Schließer	Connector M12 Stecker M12
<b>3RG4422-0AM61-PF</b>	NC Öffner	Cable Kabel (eingegossen)
<b>3RG4422-3AM61-PF</b>	NC Öffner	Connector M12 Stecker M12

<b>Size / Bauform</b>		cylindrical M12 / zylindrisch M12
<b>Mounting / Einbau</b>		non-embeddable / nichtbündig

<b><u>Operating distance / Schaltabstand</u></b>			
Rated operating distance / Bemessungsschaltabstand	sn	8,0 mm	
Effective operating distance / Realschaltabstand	sr	7,2 ... 8,8 mm	
Assured operating distance / Gesicherter Schaltabstand	sa	6,48 mm	
Standard target mild steel / Meßplatte Stahlfahne St 37		24 x 24 x 1 mm	
Repeat accuracy / Reproduzierbarkeit	R	0,1sr	
Hysteresis / Hysterese	H	0,08 ... 1,60 mm	
Reduction factors / Reduktionsfaktoren	Al:	≥ 0,95	Cu: ≥ 0,95
	Ms:	≥ 0,95	Stainl. steel / Edlst.: ≥ 0,95

<b><u>Power supply voltage / Versorgungsspannung</u></b>		
Rated operational voltage / Bemessungsbetriebsspannung	Ue	24 V DC
Operating voltage range / Betriebsspannungsbereich	UB	10 ... 34 V DC
No-load supply current / Leerlaufstrom	Io	20mA
max. ripple content / zul. Restwelligkeit		10%

<b><u>Output / Ausgang</u></b>		
Output / Ausgangsart		3 wire DC pnp / 3 Leiter DC pnp
Rated operational current / Bemessungsbetriebsstrom	Ie	200 mA
Output voltage drop / Spannungsfall max.	Ud	2,5 V
Off-state current / Reststrom		0,01 mA
Short-circuit strength / Kurzschlußfestigkeit		built-in / eingebaut
Overload withstand capability / Überlastfestigkeit		built-in / eingebaut

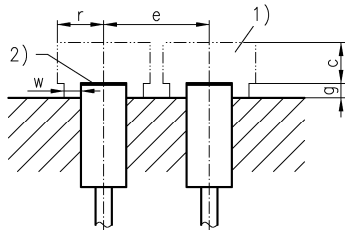
<b><u>Times / Zeiten</u></b>		
Frequency of operating cycles / Schaltfrequenz	f	2000 Hz
Time delay before availability / Bereitschaftsverzug	tv	15 ms

<b>Temperatures / Temperaturen</b>		
Rated temperature / Bemessungstemperatur	Tu	25 °C
Ambient temperature range / zul. Umgebungstemperatur	Ta	-25...+85 °C
Storage temperature range / zul. Lagertemperatur	Ts	-40...+85 °C

<b>Electrical protections / Elektrische Schutzmaßnahmen, EMV</b>		
Reverse voltage protection / Verpolungsschutz		built-in / eingebaut
Wire breakage protection / Drahtbruchsicherheit		built-in / eingebaut
Inductive overvoltage / Induktionsschutz		built-in / eingebaut
Spurious switch-on pulse / Einschaltfehlimpuls		suppressed / unterdrückt
Strong magnetic fields / Magnetfeldfestigkeit		bis 160mT (ac / dc)

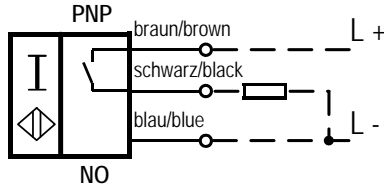
<b>Mechanical protections / Mechanische Schutzmaßnahmen</b>		
Degree of protection / Schutzart		IP 67
Shock / Schockbeanspruchung		30 x g; 11 ms duration / Einwirkdauer
Vibration / Schwingbeanspruchung		10 bis 55 Hz, 1mm amplitude / Amplitude
Max. tightening torque / max. Anzugsdrehmoment		10 Nm

<b>Indicators / Anzeigen</b>		
		LED (switching status / Schaltzustand)

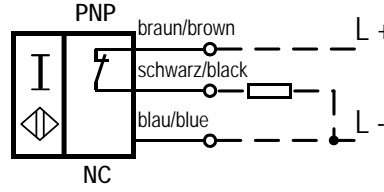
<b>Mounting conditions / Einbaubedingungen</b>		
Side-by-side mounting possibility / Aneinanderreihbarkeit	e >	36 mm
Influence metallic surroundings / Einfluß metallischer Umgebung	r >	23 mm
	g >	16 mm
	w >	17 mm
	c >	24 mm
		 <p>Remarks/Bemerkungen:            1) free space/Freiraum            2) sensing face/aktive Fläche</p>
Max. Cable length / max. zulässige Leitungslänge		300 m

<b>Constructive characteristics / Konstruktive Merkmale</b>		
Housing material / Gehäuse		stainless steel / Edelstahl 1.4305
Cable type / Leitungstyp		3 x 0,25 qmm, PUR LiYY11Y
Cable length / Leitungslänge, eingegossen		2 m
Sensing face / Ansprechfläche		front side / stirnseitig
Weight / Gewicht		Cable / Kabel: 0,08 kg, Connector / Stecker: 0,02 kg

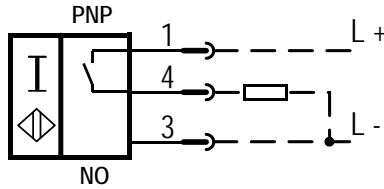
**3RG4422-0AN61-PF:**



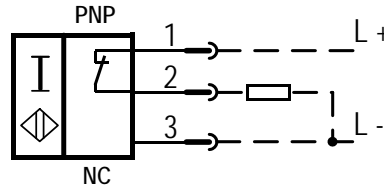
**3RG4422-0AM61-PF:**



**3RG4422-3AN61-PF:**



**3RG4422-3AM61-PF:**



Response characteristics/Ansprechkennlinie:

