

| | | |
|-------------------------|-----------------|------------------------------|
| 3RG4422-0AN01-PF | NO Schließer | Cable Kabel (eingegossen) |
| 3RG4422-3AN01-PF | NO Schließer | Connector M12 Stecker M12 |
| 3RG4422-0AM01-PF | NC Öffner | Cable Kabel (eingegossen) |
| 3RG4422-3AM01-PF | NC Öffner | Connector M12 Stecker M12 |

| | | |
|--------------------------|--|-----------------------------------|
| Size / Bauform | | cylindrical M12 / zylindrisch M12 |
| Mounting / Einbau | | non-embeddable / nichtbündig |

| | | | |
|---|-----|------------------|--------------------------------|
| <u>Operating distance / Schaltabstand</u> | | | |
| Rated operating distance / Bemessungsschaltabstand | sn | 8,0 mm | |
| Effective operating distance / Realschaltabstand | sr | 7,2 ... 8,8 mm | |
| Assured operating distance / Gesicherter Schaltabstand | sa | 6,48 mm | |
| Standard target mild steel / Meßplatte Stahlfahne St 37 | | 24 x 24 x 1 mm | |
| Repeat accuracy / Reproduzierbarkeit | R | 0,1sr | |
| Hysteresis / Hysterese | H | 0,08 ... 1,60 mm | |
| Reduction factors / Reduktionsfaktoren | Al: | ≥ 0,95 | Cu: ≥ 0,95 |
| | Ms: | ≥ 0,95 | Stainl. steel / Edlst.: ≥ 0,95 |

| | | |
|--|----|----------------|
| <u>Power supply voltage / Versorgungsspannung</u> | | |
| Rated operational voltage / Bemessungsbetriebsspannung | Ue | 24 V DC |
| Operating voltage range / Betriebsspannungsbereich | UB | 10 ... 34 V DC |
| No-load supply current / Leerlaufstrom | Io | 20mA |
| max. ripple content / zul. Restwelligkeit | | 10% |

| | | |
|---|----|---------------------------------|
| <u>Output / Ausgang</u> | | |
| Output / Ausgangsart | | 3 wire DC pnp / 3 Leiter DC pnp |
| Rated operational current / Bemessungsbetriebsstrom | Ie | 200 mA |
| Output voltage drop / Spannungsfall max. | Ud | 2,5 V |
| Off-state current / Reststrom | | 0,01 mA |
| Short-circuit strength / Kurzschlußfestigkeit | | built-in / eingebaut |
| Overload withstand capability / Überlastfestigkeit | | built-in / eingebaut |

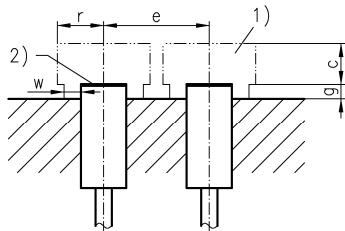
| | | |
|--|----|---------|
| <u>Times / Zeiten</u> | | |
| Frequency of operating cycles / Schaltfrequenz | f | 2000 Hz |
| Time delay before availability / Bereitschaftsverzug | tv | 15 ms |

| Temperatures / Temperaturen | | |
|--|----|--------------|
| Rated temperature / Bemessungstemperatur | Tu | 25 °C |
| Ambient temperature range / zul. Umgebungstemperatur | Ta | -25...+85 °C |
| Storage temperature range / zul. Lagertemperatur | Ts | -40...+85 °C |

| Electrical protections / Elektrische Schutzmaßnahmen, EMV | | |
|--|--|--------------------------|
| Reverse voltage protection / Verpolungsschutz | | built-in / eingebaut |
| Wire breakage protection / Drahtbruchsicherheit | | built-in / eingebaut |
| Inductive overvoltage / Induktionsschutz | | built-in / eingebaut |
| Spurious switch-on pulse / Einschaltfehlimpuls | | suppressed / unterdrückt |
| Strong magnetic fields / Magnetfeldfestigkeit | | bis 160mT (ac / dc) |

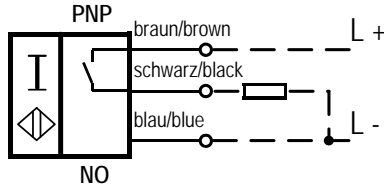
| Mechanical protections / Mechanische Schutzmaßnahmen | | |
|---|--|---|
| Degree of protection / Schutzart | | IP 67 |
| Shock / Schockbeanspruchung | | 30 x g; 11 ms duration / Einwirkdauer |
| Vibration / Schwingbeanspruchung | | 10 bis 55 Hz, 1mm amplitude / Amplitude |
| Max. tightening torque / max. Anzugsdrehmoment | | 10 Nm |

| Indicators / Anzeigen | | |
|------------------------------|--|--|
| | | LED (switching status / Schaltzustand) |

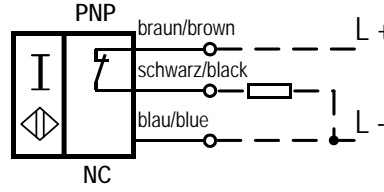
| Mounting conditions / Einbaubedingungen | | |
|---|--------------------------|---|
| Side-by-side mounting possibility / Aneinanderreihbarkeit | e > | 36 mm |
| Influence metallic surroundings / Einfluß metallischer Umgebung | r > g > w > c > | 23 mm 16 mm 17 mm 24 mm |
| | |  <p>Remarks / Bemerkungen: 1) free space / Freiraum 2) sensing face / aktive Fläche</p> |
| Max. Cable length / max. zulässige Leitungslänge | | 300 m |

| Constructive characteristics / Konstruktive Merkmale | | |
|---|--|---|
| Housing material / Gehäuse | | brass / Messing |
| Cable type / Leitungstyp | | 3 x 0,25 qmm, PUR LiYY11Y |
| Cable length / Leitungslänge, eingegossen | | 2 m |
| Sensing face / Ansprechfläche | | front side / stirnseitig |
| Weight / Gewicht | | Cable / Kabel: 0,08 kg, Connector / Stecker: 0,02 kg |

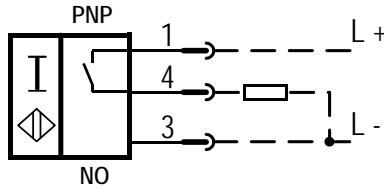
3RG4422-0AN01-PF:



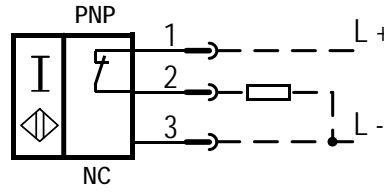
3RG4422-0AM01-PF:



3RG4422-3AN01-PF:



3RG4422-3AM01-PF:



Response characteristics/Ansprechkennlinie:

