

3RG4337-0AG01-1AF0-PF	NO Schließer	5 m Cable 5 m Kabel (eingegossen)
------------------------------	-----------------	--------------------------------------

Size / Bauform	Cubic 8 mm x 8 mm / kubisch 8 mm x 8 mm
Mounting / Einbau	quasi embeddable / quasi bündig

<u>Operating distance / Schaltabstand</u>			
Rated operating distance / Bemessungsschaltabstand	sn	3 mm	
Effective operating distance / Realschaltabstand	sr	2,7 ... 3,3 mm	
Assured operating distance / Gesicherter Schaltabstand	sa	2,4 mm	
Standard target mild steel / Meßplatte Stahlfahne St 37		9 x 9 x 1 mm	
Repeat accuracy / Wiederholgenauigkeit	R	0,15 mm	
Hysteresis / Hysterese	H	0,03 ... 0,30 mm	
Reduction factors / Reduktionsfaktoren	Al:	0,35	Cu:
	Ms:	0,45	Stainl. steel / Edelst.:
			0,30
			0,70

<u>Power supply voltage / Versorgungsspannung</u>		
Rated operational voltage / Bemessungsbetriebsspannung	Ue	24 V DC
Operating voltage range / Betriebsspannungsbereich	UB	10 ... 30V DC
No-load supply current / Leerlaufstrom	Io	≤ 10 mA
max. ripple content / zul. Restwelligkeit		≤ 10 %

<u>Output / Ausgang</u>		
Output / Ausgangsart		3 wire DC pnp / 3 Leiter DC pnp
Rated operational current / Bemessungsbetriebsstrom	Ie	≤ 200 mA
Output voltage drop / Spannungsfall max.	Ud	≤ 2,0 V
Off-state current / Reststrom		≤ 0,1 mA
Short-circuit strength / Kurzschlußfestigkeit		built-in / eingebaut
Overload protection / Überlastfestigkeit		built-in / eingebaut

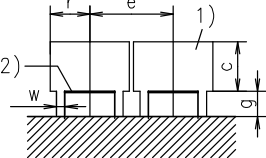
<u>Times / Zeiten</u>		
Frequency of operating cycles / Schaltfrequenz	f	1000 Hz
Time delay before availability / Bereitschaftsverzug	tv	50 ms

<u>Temperatures / Temperaturen</u>		
Rated temperature / Bemessungstemperatur	Tu	25 Cel
Ambient temperature range / zul. Umgebungstemperatur	Ta	-25 ... +70 Cel
Storage temperature range / zul. Lagertemperatur	Ts	-40 ... +85 Cel

Electrical protections / Elektrische Schutzmaßnahmen, EMV		
Reverse voltage protection / Verpolungsschutz		built-in / eingebaut
Wire breakage protection / Drahtbruchsicherheit		built-in / eingebaut
Inductive overvoltage / Induktionsschutz		built-in / eingebaut
Spurious switch-on pulse / Einschaltfehlimpuls		suppressed / unterdrückt

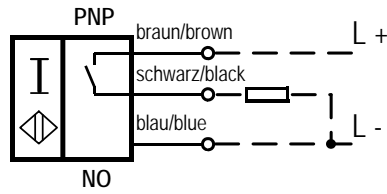
Mechanical protections / Mechanische Schutzmaßnahmen		
Degree of protection / Schutzart		IP 67
Shock / Schockbeanspruchung		30 x g; 18 ms duration / Einwirkdauer
Vibration / Schwingbeanspruchung		10 bis 55 Hz, 1 mm amplitude / Amplitude

Indicator / Anzeigen		LED (switching status / Schaltzustand)
-----------------------------	--	---

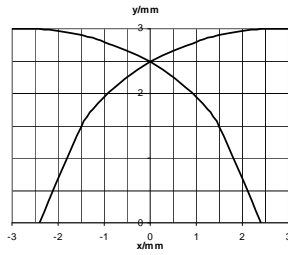
Mounting conditions / Einbaubedingungen		
Side-by-side mounting possibility / Aneinanderreihbarkeit Influence metallic surroundings / Einfluß metallischer Umgebung	e> r> g> w> c>	16 mm 6 mm 1 mm – 9 mm
		 <p>Remarks/Bemerkungen: 1) free space/Freiraum 2) sensing face/aktive Fläche</p>
Max. Cable length / max. zulässige Leitungslänge		300 m

Design characteristics / Konstruktive Merkmale		
Housing material / Gehäuse		Messing verchromt / Brass cr plated
Cable type / Leitungstyp		3 x 0,14 qmm, PUR
Cable length / Leitungslänge, eingegossen		5 m
Sensing face / Ansprechfläche		90° to longitudinal axis / 90° zur Längsachse
Weight / Gewicht		Cable / Kabel: 0,05kg; Connector / Stecker: 0,02

3RG4337-0AG01-1AF0-PF:



Response characteristics/Ansprechkennlinie:



3RG4337-0AG01-1AF0-PF:

