

3RG4323-0GA01-PF	NC / Öffner	Cable / Kabel (eingegossen)
3RG4323-3GA01-PF	NC / Öffner	Connector / Stecker M12
3RG4323-0GB01-PF	NO / Schließer	Cable / Kabel (eingegossen)
3RG4323-3GB01-PF	NO / Schließer	Connector / Stecker M12

Size / Bauform		cylindrical M18 / zylindrisch M18
Mounting / Einbau		non embeddable / nicht bündig

<u>Operating distance / Schaltabstand</u>				
Rated operating distance / Bemessungsschaltabstand	sn	20 mm		
Effective operating distance / Realschaltabstand	sr	18 ... 22 mm		
Assured operating distance / Gesicherter Schaltabstand	sa	16,2 mm		
Standard target mild steel / Meßplatte Stahlfahne St 37		60 x 60 x 1 mm		
Repeat accuracy / Wiederholgenauigkeit	R	1,0 mm		
Hysteresis / Hysterese	H	0,1 ... 2,0 mm		
Reduction factors / Reduktionsfaktoren	Al:	0,35	Cu:	0,30
	Ms:	0,45	Stainl. steel / Edlest.:	0,70

<u>Power supply voltage / Versorgungsspannung</u>		
Rated operational voltage / Bemessungsbetriebsspannung	Ue	24 V DC
Operating voltage range / Betriebsspannungsbereich	UB	10 ... 30V DC
No-load supply current / Leerlaufstrom	Io	10 mA
max. ripple content / zul. Restwelligkeit		10 %

<u>Output / Ausgang</u>		
Output / Ausgangsart		3 wire DC npn / 3 Leiter DC npn
Rated operational current / Bemessungsbetriebsstrom	Ie	200 mA
Output voltage drop / Spannungsfall max.	Ud	2,0 V
Off-state current / Reststrom		0,1 mA
Short-circuit strength / Kurzschlußfestigkeit		built-in / eingebaut
Overload withstand capability / Überlastfestigkeit		built-in / eingebaut

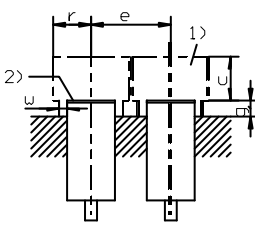
<u>Times / Zeiten</u>		
Frequency of operating cycles / Schaltfrequenz	f	200 Hz
Time delay before availability / Bereitschaftsverzug	tv	100 ms

<u>Temperatures / Temperaturen</u>		
Rated temperature / Bemessungstemperatur	Tu	25 Cel
Ambient temperature range / zul. Umgebungstemperatur	Ta	-25 ... +70 Cel
Storage temperature range / zul. Lagertemperatur	Ts	-40 ... +85 Cel

Electrical protections / Elektrische Schutzmaßnahmen, EMV		
Reverse voltage protection / Verpolungsschutz		built-in / eingebaut
Wire breakage protection / Drahtbruchsicherheit		built-in / eingebaut
Inductive overvoltage / Induktionsschutz		built-in / eingebaut
Spurious switch-on pulse / Einschaltfehlimpuls		suppressed / unterdrückt

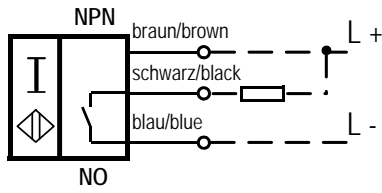
Mechanical protections / Mechanische Schutzmaßnahmen		
Degree of protection / Schutzart		IP 67
Shock / Schockbeanspruchung		30 x g; 18 ms duration / Einwirkdauer
Vibration / Schwingbeanspruchung		10 bis 55 Hz, 1 mm amplitude / Amplitude
Max. tightening torque / max. Anzugsdrehmoment		20 Nm

Indicators / Anzeigen		
		LED (switching status / Schaltzustand)

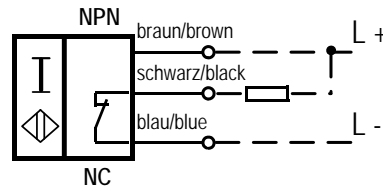
Mounting conditions / Einbaubedingungen		
Side-by-side mounting possibility / Aneinanderreihbarkeit Influence metallic surroundings / Einfluß metallischer Umgebung	e> r> g> w> c>	78 mm 30 mm 20 mm 21 mm 60 mm 
		Remarks/Bemerkungen: 1) free space/Freiraum 2) sensing face/aktive Fläche
Max. Cable length / max. zulässige Leitungslänge		300 m

Design characteristics / Konstruktive Merkmale		
Housing material / Gehäuse		Brass cr plated / Messing verchromt
Cable type / Leitungstyp		3 x 0,34 qmm, PUR
Cable length / Leitungslänge, eingegossen		2 m
Sensing face / Ansprechfläche		front side / stirnseitig
Weight / Gewicht		Cable / Kabel: 0,1kg, Connector / Stecker: 0,03 kg

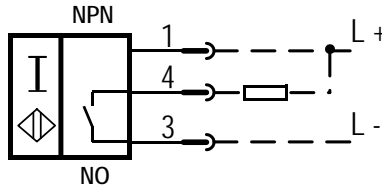
3RG4323-0GB01-PF:



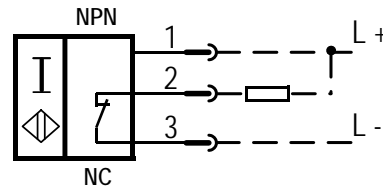
3RG4323-0GA01-PF:



3RG4323-3GB01-PF:



3RG4323-3GA01-PF:



Response characteristics/Ansprechkennlinie:

