

|                         |                |                             |
|-------------------------|----------------|-----------------------------|
| <b>3RG4321-0AF01-PF</b> | NC / Öffner    | Cable / Kabel (eingegossen) |
| <b>3RG4321-3AF01-PF</b> | NO / Öffner    | Connector / Stecker M12     |
| <b>3RG4321-7AF01-PF</b> | NO / Öffner    | Connector / Stecker M8-     |
| <b>3RG4321-0AG01-PF</b> | NO / Schließer | Cable / Kabel (eingegossen) |
| <b>3RG4321-3AG01-PF</b> | NO / Schließer | Connector / Stecker M12     |
| <b>3RG4321-7AG01-PF</b> | NO / Schließer | Connector / Stecker M8-     |

|                          |  |                                 |
|--------------------------|--|---------------------------------|
| <b>Size / Bauform</b>    |  | cylindrical M8 / zylindrisch M8 |
| <b>Mounting / Einbau</b> |  | non embeddable / nicht bündig   |

|   |     |                  |                               |
|---|-----|------------------|-------------------------------|
| <b><u>Operating distance / Schaltabstand</u></b>        |     |                  |                               |
| Rated operating distance / Bemessungsschaltabstand      | sn  | 6 mm             |                               |
| Effective operating distance / Realschaltabstand        | sr  | 5,4 ... 6,6 mm   |                               |
| Assured operating distance / Gesicherter Schaltabstand  | sa  | 4,86 mm          |                               |
| Standard target mild steel / Meßplatte Stahlfahne St 37 |     | 18 x 18 x 1 mm   |                               |
| Repeat accuracy / Wiederholgenauigkeit                  | R   | 0,30 mm          |                               |
| Hysteresis / Hysterese                                  | H   | 0,06 ... 0,60 mm |                               |
| Reduction factors / Reduktionsfaktoren                  | Al: | 0,35             | Cu: 0,30                      |
|   | Ms: | 0,45             | Stainl. steel / Edelst.: 0,70 |

|  |                  |
|--|------------------|
| <b><u>Power supply voltage / Versorgungsspannung</u></b> |                  |
| Rated operational voltage / Bemessungsbetriebsspannung   | Ue 24 V DC       |
| Operating voltage range / Betriebsspannungsbereich       | UB 10 ... 30V DC |
| No-load supply current / Leerlaufstrom                   | Io 10 mA         |
| max. ripple content / zul. Restwelligkeit                | 10 %             |

|   |                                 |
|---|---------------------------------|
| <b><u>Output / Ausgang</u></b>                      |                                 |
| Output / Ausgangsart                                | 3 wire DC pnp / 3 Leiter DC pnp |
| Rated operational current / Bemessungsbetriebsstrom | Ie 200 mA                       |
| Output voltage drop / Spannungsfall max.            | Ud 2,0 V                        |
| Off-state current / Reststrom                       | 0,1 mA                          |
| Short-circuit strength / Kurzschlußfestigkeit       | built-in / eingebaut            |
| Overload withstand capability / Überlastfestigkeit  | built-in / eingebaut            |

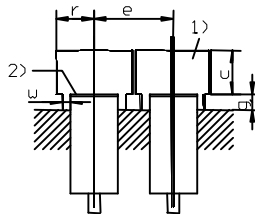
|  |          |
|--|----------|
| <b><u>Times / Zeiten</u></b>                         |          |
| Frequency of operating cycles / Schaltfrequenz       | f 500 Hz |
| Time delay before availability / Bereitschaftsverzug | tv 50 ms |

|  |                    |
|--|--------------------|
| <b><u>Temperatures / Temperaturen</u></b>            |                    |
| Rated temperature / Bemessungstemperatur             | Tu 25 Cel          |
| Ambient temperature range / zul. Umgebungstemperatur | Ta -25 ... +70 Cel |
| Storage temperature range / zul. Lagertemperatur     | Ts -40 ... +85 Cel |

| <b>Electrical protections /<br/>Elektrische Schutzmaßnahmen, EMV</b> |  |                          |
|--|--|--------------------------|
| Reverse voltage protection /<br>Verpolungsschutz                     |  | built-in / eingebaut     |
| Wire breakage protection /<br>Drahtbruchsicherheit                   |  | built-in / eingebaut     |
| Inductive overvoltage / Induktionsschutz                             |  | built-in / eingebaut     |
| Spurious switch-on pulse /<br>Einschaltfehlimpuls                    |  | suppressed / unterdrückt |

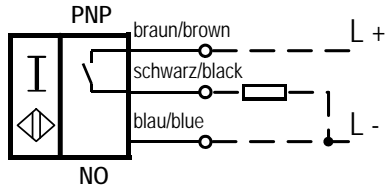
| <b>Mechanical protections /<br/>Mechanische Schutzmaßnahmen</b> |  |  |
|---|--|--|
| Degree of protection / Schutzart                                |  | IP 67                                    |
| Shock / Schockbeanspruchung                                     |  | 30 x g; 18 ms duration / Einwirkdauer    |
| Vibration / Schwingbeanspruchung                                |  | 10 bis 55 Hz, 1 mm amplitude / Amplitude |
| Max. tightening torque /<br>max. Anzugsdrehmoment               |  | 2 Nm                                     |

| <b>Indicators / Anzeigen</b> |  |  |
|------------------------------|--|--|
|                              |  | LED (switching status / Schaltzustand) |

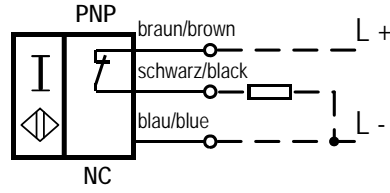
| <b>Mounting conditions /<br/>Einbaubedingungen</b>   |                            |  |
|--|----------------------------|--|
| Side-by-side mounting possibility /<br>Aneinanderreihbarkeit<br>Influence metallic surroundings /<br>Einfluß metallischer Umgebung | e><br>r><br>g><br>w><br>c> | 28 mm<br>12 mm<br>8 mm<br>8 mm<br>18 mm  |
|  |                            |  <p>Remarks/Bemerkungen:<br/>1) free space/Freiraum<br/>2) sensing face/aktive Fläche</p> |
| Max. Cable length /<br>max. zulässige Leitungslänge  |                            | 300 m  |

| <b>Design characteristics /<br/>Konstruktive Merkmale</b> |  |   |
|---|--|---|
| Housing material / Gehäuse                                |  | Messing verchromt / Brass cr plated                   |
| Cable type / Leitungstyp                                  |  | 3 x 0,14 qmm, PUR                                     |
| Cable length / Leitungslänge, eingegossen                 |  | 2 m   |
| Sensing face / Ansprechfläche                             |  | front side / stirnseitig                              |
| Weight / Gewicht  |  | Cable / Kabel: 0,05kg,<br>Connector / Stecker:0,02 kg |

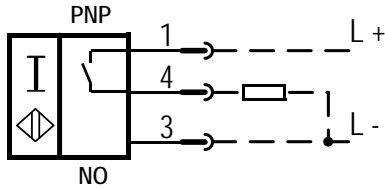
**3RG4321-0AG01-PF:**



**3RG4321-0AF01-PF:**



**3RG4321-3AG01-PF / 3RG4321-7AG01-PF:**



**3RG4321-3AF01-PF / 3RG4321-7AF01-PF:**

