

<b>3RG4144-6CD01-PF</b>	NO + NC / Schließer + Öffner	screw terminals (terminal compartment) Schraubklemmen (Anschlußraum)
-------------------------	------------------------------	---

<b>Size / Bauform</b>	40 x 40 mm block / kubisch 40 x 40 mm
<b>Mounting / Einbau</b>	non embeddable / nicht bündig

<b>Operating distance / Schaltabstand</b>			
Rated operating distance / Bemessungsschaltabstand	sn	30 mm	
Effective operating distance / Realschaltabstand	sr	27 ... 33 mm	
Assured operating distance / Gesicherter Schaltabstand	sa	24,3 mm	
Standard target mild steel / Meßplatte Stahlfahne St37		90 x 90 x 1 mm	
Repeat accuracy / Wiederholgenauigkeit	R	1,5 mm	
Hysteresis / Hysterese	H	0,3 mm ... 6,0 mm	
Reduction factors / Reduktionsfaktoren	Al:	0,30	Cu: 0,20
	Ms:	0,35	Stainl. steel / Edelstahl: 0,80

<b>Power supply voltage / Versorgungsspannung</b>	
Rated operational voltage / Bemessungsbetriebsspannung	Ue 24 V DC
Operating voltage range / Betriebsspannungsbereich	UB 15 ... 34 V DC
No-load supply current / Leerlaufstrom	Io 30 mA (24V); 50 mA (34V)
max. ripple content / zul.Restwelligkeit	10 %

<b>Output / Ausgang</b>	
Output / Ausgangsart	4 wire DC pnp / 4 Leiter DC pnp
Rated operational current / Bemessungsbetriebsstrom	Ie 200 mA (to / bis 50° Cel); 150 mA (to / bis 85° Cel)
Output voltage drop / Spannungsfall max.	Ud 2,5 V
Off-state current / Reststrom	0,01 mA
Short-circuit strength / Kurzschlußfestigkeit	built-in / eingebaut
Overload withstand capability / Überlastfestigkeit	built-in / eingebaut

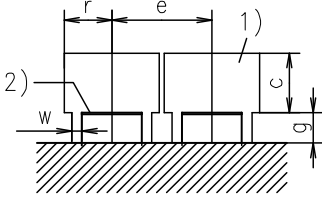
<b>Times / Zeiten</b>	
Frequency of operating cycles / Schaltfrequenz	f 30 Hz
Time delay before availability / Bereitschaftsverzug	tv 100 ms

<b>Temperatures / Temperaturen</b>	
Rated temperature / Bemessungstemperatur	Tu 25 Cel
Ambient temperature range / zul. Umgebungstemperatur	Ta -25...+85 Cel
Storage temperature range / zul. Lagertemperatur	Ts -40...+85 Cel

<b>Electrical protections / Elektrische Schutzmaßnahmen, EMV</b>	
Reverse voltage protection / Verpolungsschutz	built-in / eingebaut
Wire breakage protection / Drahtbruchsicherheit	built-in / eingebaut
Inductive overvoltage / Induktionsschutz	built-in / eingebaut
Spurious switching signale / Einschaltfehlimpuls	suppressed / unterdrückt

<b>Mechanical protections / Mechanische Schutzmaßnahmen</b>	
Degree of protection / Schutzart	IP 65
Shock / Schockbeanspruchung	30 x g; 11 ms duration / Einwirkdauer
Vibration / Schwingbeanspruchung	10 bis 55 Hz, 1 mm amplitude / Amplitude

<b>Indicators / Anzeigen</b>
LED yellow / gelb (switching status / Schaltzustand) LED green / grün (operating voltage / Betriebssp.)

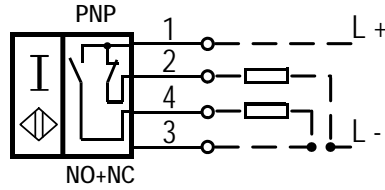
<b>Mounting conditions / Einbaubedingungen</b>											
Side-by-side mounting possibility / Aneinanderreihbarkeit Influence metallic surroundings / Einfluß metallischer Umgebung	<table border="0"> <tr><td>e&gt;</td><td>160 mm</td></tr> <tr><td>r&gt;</td><td>90 mm</td></tr> <tr><td>g&gt;</td><td>40 mm</td></tr> <tr><td>w&gt;</td><td>60 mm</td></tr> <tr><td>c&gt;</td><td>90 mm</td></tr> </table> 	e>	160 mm	r>	90 mm	g>	40 mm	w>	60 mm	c>	90 mm
e>	160 mm										
r>	90 mm										
g>	40 mm										
w>	60 mm										
c>	90 mm										
Max. Cable length / max. zulässige Leitungslänge	300 m										

<b>Design characteristics / Konstruktive Merkmale</b>	
Housing material / Gehäuse	moulded plastic / Formstoff PBT
Sensing face / Ansprechfläche	to be set to 5 different planes / nach 5 Seiten verstellbar
Weight / Gewicht	0,23 kg

Remarks/Bemerkungen:

- 1) free space/Freiraum
- 2) sensing face (in delivery status sensor in longitudinal axis; to be set to 5 different planes)/aktive Fläche (im Lieferzustand vorne; nach 5 Seiten verstellbar)
- 3) Electronic to base attachable/Elektronikteil auf Sockel aufsteckbar
- 4) Bushing Pg 13,5 for cable diameter 6,5 to 13,5 suitable/Leitungseinführung Pg 13,5 für Kabeldurchmesser 6,5 bis 13,5 geeignet

## 3RG4144-6CD01-PF:



Response characteristics/Ansprechkennlinie:

