

3RG4143-6AD00-PF	NO or NC Schließer oder Öffner	screw terminals (terminal compartment) Schraubklemmen (Anschlußraum)
-------------------------	-----------------------------------	---

Size / Bauform	80 x 100 mm block / kubisch 80 x 100mm
Mounting / Einbau	non embeddable / nicht bündig

Operating distance / Schaltabstand			
Rated operating distance / Bemessungsschaltabstand	sn	65 mm	
Effective operating distance / Realschaltabstand	sr	58,5 ... 71,5 mm	
Assured operating distance / Gesicherter Schaltabstand	sa	50 mm	
Standard target mild steel / Meßplatte Stahlfahne St37		120 x 120 x 1 mm	
Repeat accuracy / Wiederholgenauigkeit	R	2 mm	
Hysteresis / Hysterese	H	0,6 mm ... 10 mm	
Reduction factors / Reproduktionsfaktoren	Al:	0,40	Cu: 0,30
	Ms:	0,40	Stainl. steel / Edelstahl: 0,70

Power supply voltage / Versorgungsspannung	
Rated operational voltage / Bemessungsbetriebsspannung	Ue 24 DC
Operating voltage range / Betriebsspannungsbereich	UB 10 ... 65 V DC
No-load supply current / Leerlaufstrom	Io ≤20 mA
max. ripple content / zul. Restwelligkeit	10 %

Output / Ausgang	
Output / Ausgangsart	3 wire DC PNP / 3 Leiter DC PNP
Rated operational current / Bemessungsbetriebsstrom	Ie 300 mA
Output voltage drop / Spannungsfall max.	Ud 2,5 V
Off-state current / Reststrom	0,01 mA
Short-circuit strength / Kurzschlußfestigkeit	built-in / eingebaut
Overload withstand capability / Überlastfestigkeit	built-in / eingebaut

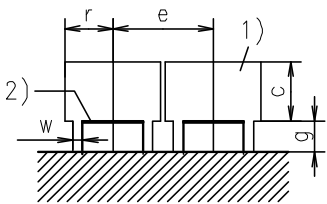
Times / Zeiten	
Frequency of operating cycles / Schaltfrequenz	f 10 Hz
Time delay before availability / Bereitschaftsverzug	tv 100 ms

Temperatures / Temperaturen	
Rated temperature / Bemessungstemperatur	Tu 25 C
Ambient temperature range / zul. Umgebungstemperatur	Ta -25 ... +70 C
Storage temperature range / zul. Lagertemperatur	Ts -40 ... +85 C

Electrical protections / Elektrische Schutzmaßnahmen, EMV		
Reverse voltage protection / Verpolungsschutz		built-in / eingebaut
Wire breakage protection / Drahtbruchsicherheit		built-in / eingebaut
Inductive overvoltage / Induktionsschutz		built-in / eingebaut
Spurious switching signals / Einschaltfehlimpuls		suppressed / unterdrückt

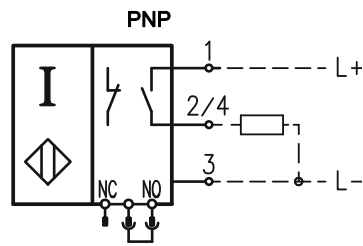
Mechanical protections / Mechanische Schutzmaßnahmen		
Degree of protection / Schutzart		IP 65
Shock / Schockbeanspruchung		30 x g; 11 ms duration / Einwirkdauer
Vibration / Schwingbeanspruchung		10 bis 55 Hz, 1 mm amplitude / Amplitude

Indicators / Anzeigen		
		LED yellow / gelb (switching status / Schaltzustand) LED green / grün (operating voltage / Betriebssp.)

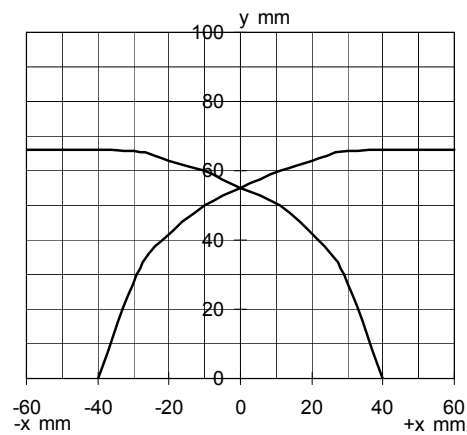
Mounting conditions / Einbaubedingungen		
Side-by-side mounting possibility / Aneinanderreihbarkeit Influence metallic surroundings / Einfluß metallischer Umgebung	e> r> g> w> c>	500 mm 150 mm 40 mm 60 mm 120 mm
		 <p>1) free space/Freiraum 2) sensing face/aktive Fläche</p>
Max. Cable length / max. zulässige Leitungslänge		300 m

Design characteristics / Konstruktive Merkmale		
Housing material / Gehäuse		moulded plastic / Formstoff PBT
Sensing face / Ansprechfläche		upwards / nach oben
Weight / Gewicht		0,48 kg

3RG4143-6AD00-PF:



Response characteristics/Ansprechkennlinie:



3RG4143-6AD00-PF:

