

3RG4131-6AD00-PF	NO or NC / Schließer o. Öffner	screw terminals (terminal compartment) Schraubklemmen (Anschlußraum)
3RG4131-6AD04-PF	NO or NC / Schließer o. Öffner	screw terminals (terminal compartment) Schraubklemmen (Anschlußraum) Opel EMC, Opel EMV

Size / Bauform	40x40 mm block / kubisch 40x40 mm
Mounting / Einbau	semi-embeddable / quasi bündig

Operating distance / Schaltabstand			
Rated operating distance / Bemessungsschaltabstand	sn	25 mm	
Effective operating distance / Realschaltabstand	sr	22,5 ... 27,5 mm	
Assured operating distance / Gesicherter Schaltabstand	sa	18 mm	
Standard target mild steel / Meßplatte Stahlfahne St37		120 x 120 x 1 mm	
Repeat accuracy / Wiederholgenauigkeit	R	1,5 mm	
Hysteresis / Hysterese	H	0,2 mm ... 5,6 mm	
Reduction factors / Reduktionsfaktoren	Al:	0,20	Cu: 0,10
	Ms:	0,20	Stainl. steel / Edelstahl: 0,50

Power supply voltage / Versorgungsspannung	
Rated operational voltage / Bemessungsbetriebsspannung	Ue 24 V DC
Operating voltage range / Betriebsspannungsbereich	UB 10 ... 65 V DC
No-load supply current / Leerlaufstrom	Io 20 mA typ.
max. ripple content / zul.Restwelligkeit	10%

Output / Ausgang	
Output / Ausgangsart	3 wire DC pnp / 3 Leiter DC pnp
Rated operational current / Bemessungsbetriebsstrom	Ie 300 mA
Output voltage drop / Spannungsfall max.	Ud 2,5 V
Off-state current / Reststrom	0,01 mA
Short-circuit strength / Kurzschlußfestigkeit	built-in / eingebaut
Overload withstand capability / Überlastfestigkeit	built-in / eingebaut

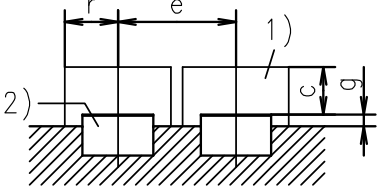
Times / Zeiten	
Frequency of operating cycles / Schaltfrequenz	f 50 Hz
Time delay before availability / Bereitschaftsverzug	tv 100 ms

Temperatures / Temperaturen	
Rated temperature / Bemessungstemperatur	Tu 25 Cel
Ambient temperature range / zul. Umgebungstemperatur	Ta -25...+70 Cel
Storage temperature range / zul. Lagertemperatur	Ts -40...+70 Cel

Electrical protections / Elektrische Schutzmaßnahmen, EMV		
Reverse voltage protection / Verpolungsschutz		built-in / eingebaut
Wire breakage protection / Drahtbruchsicherheit		built-in / eingebaut
Inductive overvoltage / Induktionsschutz		built-in / eingebaut
Spurious switching signale / Einschaltfehlimpuls		suppressed / unterdrückt

Mechanical protections / Mechanische Schutzmaßnahmen		
Degree of protection / Schutzart		IP 65
Shock / Schockbeanspruchung		30 x g; 11 ms duration / Einwirkdauer
Vibration / Schwingbeanspruchung		10 bis 55 Hz, 1 mm amplitude / Amplitude

Indicators / Anzeigen		
		LED yellow / gelb (switching status / Schaltzustand) LED green / grün (operating voltage / Betriebspp.)

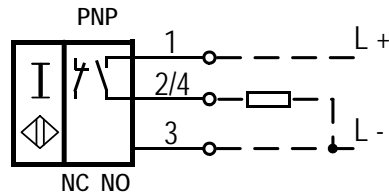
Mounting conditions / Einbaubedingungen		
Side-by-side mounting possibility / Aneinanderreihbarkeit Influence metallic surroundings / Einfluß metallischer Umgebung	e> 180 mm r> 90 mm g> 5 mm w> -- c> 75 mm	
Max. Cable length / max. zulässige Leitungslänge		300 m

Design characteristics / Konstruktive Merkmale		
Housing material / Gehäuse		moulded plastic / Formstoff PBT
Sensing face / Ansprechfläche		to be set to 5 different planes / nach 5 Seiten verstellbar
Weight / Gewicht		0,23 kg

Remarks/Bemerkungen:

- 1) free space/Freiraum
- 2) sensing face (in delivery status sensor in longitudinal axis; to be set to 5 different planes)/aktive Fläche (im Lieferzustand vorne; nach 5 Seiten verstellbar)
- 3) Electronic to base attachable/Elektronikteil auf Sockel aufsteckbar
- 4) Bushing Pg 13,5 for cable diameter 6,5 to 13,5 suitable/Leitungseinführung Pg 13,5 für Kabeldurchmesser 6,5 bis 13,5 geeignet
- 5) Switching function with polarizing plug/Schaltfunktion mit Codierstecker:
switchable: normally open / normally closed/umschaltbar; Schließer / Öffner
switching function in delivery status: normally open/Schaltfunktion im Lieferzustand: Schließer

3RG4131-6AD00-PF / 3RG4131-6AD04-PF:



Response characteristics/Ansprechkennlinie:

