

3RG4111-0AG33-1AG0-PF	NO / Schließer	6 m Cable / 6 m Kabel (eingegossen)
------------------------------	----------------	-------------------------------------

Size / Bauform		cylindrical M8 / zylindrisch M8
Mounting / Einbau		embeddable / bündig

<u>Operating distance / Schaltabstand</u>			
Rated operating distance / Bemessungsschaltabstand	sn	2 mm	
Effective operating distance / Realschaltabstand	sr	1,8 ... 2,2 mm	
Assured operating distance / Gesicherter Schaltabstand	sa	1,62 mm	
Standard target mild steel / Meßplatte Stahlfahne St 37		8 x 8 x 1 mm	
Repeat accuracy / Wiederholgenauigkeit	R	0,1 mm	
Hysteresis / Hysterese	H	0,06 ... 0,44 mm	
Reduction factors / Reduktionsfaktoren	Al:	0,38	Cu: 0,20
	Ms:	0,45	Stainl. steel / Edelst.: 0,80

<u>Power supply voltage / Versorgungsspannung</u>		
Rated operational voltage / Bemessungsbetriebsspannung	Ue	24 V DC
Operating voltage range / Betriebsspannungsbereich	UB	10... 30V DC
No-load supply current / Leerlaufstrom	Io	1 mA
max. ripple content / zul. Restwelligkeit		10%

<u>Output / Ausgang</u>		
Output / Ausgangsart		3 wire DC pnp / 3 Leiter DC pnp
Rated operational current / Bemessungsbetriebsstrom	Ie	200 mA (to / bis 50 Cel); 150 mA (to / bis 85 Cel)
Output voltage drop / Spannungsfall max.	Ud	2,5 V
Off-state current / Reststrom		0,01 mA
Short-circuit strength / Kurzschlußfestigkeit		built-in / eingebaut
Overload withstand capability / Überlastfestigkeit		built-in / eingebaut

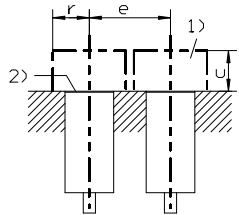
<u>Times / Zeiten</u>		
Frequency of operating cycles / Schaltfrequenz	f	600 Hz
Time delay before availability / Bereitschaftsverzug	tv	40 ms

<u>Temperatures / Temperaturen</u>		
Rated temperature / Bemessungstemperatur	Tu	25 Cel
Ambient temperature range / zul. Umgebungstemperatur	Ta	-25...+85 Cel
Storage temperature range / zul. Lagertemperatur	Ts	-40...+85 Cel

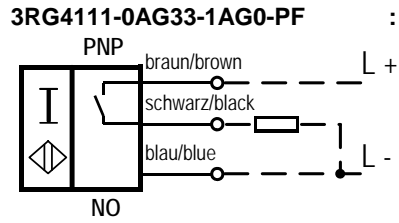
Electrical protections / Elektrische Schutzmaßnahmen, EMV		
Reverse voltage protection / Verpolungsschutz		built-in / eingebaut
Wire breakage protection / Drahtbruchsicherheit		built-in / eingebaut
Inductive overvoltage / Induktionsschutz		built-in / eingebaut
Spurious switch-on pulse / Einschaltfehlimpuls		suppressed / unterdrückt

Mechanical protections / Mechanische Schutzmaßnahmen		
Degree of protection / Schutzart		IP 67
Shock / Schockbeanspruchung		30 x g; 18 ms duration / Einwirkdauer
Vibration / Schwingbeanspruchung		10 bis 55 Hz, 1mm amplitude / Amplitude
Max. tightening torque / max. Anzugsdrehmoment		5 Nm

Indicators / Anzeigen		
		LED (switching status / Schaltzustand)

Mounting conditions / Einbaubedingungen		
Side-by-side mounting possibility / Aneinanderreihbarkeit Influence metallic surroundings / Einfluß metallischer Umgebung	e> r> g> w> c>	15 mm 4 mm -- -- 4 mm 
		Remarks/Bemerkungen: 1) free space/Freiraum 2) sensing face/aktive Fläche 3) 4 x on circumference/4 x am Umfang
Max. Cable length / max. zulässige Leitungslänge		300 m

Design characteristics / Konstruktive Merkmale		
Housing material / Gehäuse		stainless steel / Edelstahl 1.4305
Cable type / Leitungstyp		3 x 0,25 qmm, PUR LiYY11Y
Cable length / Leitungslänge, eingegossen		6 m
Sensing face / Ansprechfläche		front side / stirnseitig
Weight / Gewicht		Cable / Kabel: 0,08kg, Connector / Stecker: 0,02 kg



Response characteristics/Ansprechkennlinie:

