

3RG4080-0AG45-PF	NO Schließer	Cable Kabel (eingegossen)
3RG4080-7AG45-PF	NO Schließer	Connector M8 Stecker M8

Size/Bauform		Block 12 mm x 40 mm/Kubisch 12 mm x 40 mm
Mounting/Einbau		non-embeddable/nicht bündig

<u>Operating distance/Schaltabstand</u>				
Rated operating distance/ Bemessungsschaltabstand	sn	4,0 mm		
Effective operating distance/ Realschaltabstand	sr	3,60 ... 4,40 mm		
Assured operating distance/ Gesicherter Schaltabstand	sa	3,24 mm		
Standard target mild steel/ Meßplatte Stahlfahne St 37		12 x 12 x 1 mm		
Repeat accuracy/Wiederholgenauigkeit	R	0,20 mm		
Hysteresis/Hysterese	H	0,03 ... 0,88 mm		
Reduction factors/Reduktionsfaktoren	Al:	0,40	Cu:	0,20
	Ms:	0,50	Stainl. steel/Edelst.:	0,70

<u>Power supply voltage/ Versorgungsspannung</u>		
Rated operational voltage/ Bemessungsbetriebsspannung	Ue	24 V DC
Operating voltage range/ Betriebsspannungsbereich	UB	15 ... 34 V DC
No-load supply current/Leerlaufstrom	Io	17 mA (24 V DC); 30 mA (34 V DC)
max. ripple content/zul. Restwelligkeit		10%

<u>Output/Ausgang</u>		
Output/Ausgangsart		3 wire DC pnp/3 Leiter DC pnp
Rated operational current/ Bemessungsbetriebsstrom	Ie	200 mA (to/bis 50 Cel); 150 mA (to/bis 85 Cel)
Output voltage drop/Spannungsfall max.	Ud	≤2,5 V
Off-state current/Reststrom		0,01 mA
Short-circuit strength/Kurzschlußfestigkeit		built-in/eingebaut
Overload withstand capability/ Überlastfestigkeit		built-in/eingebaut

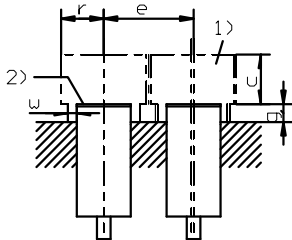
<u>Times/Zeiten</u>		
Frequency of operating cycles/ Schaltfrequenz	f	800 Hz
Time delay before availability/ Bereitschaftsverzug	tv	40 ms

<u>Temperatures/Temperaturen</u>		
Rated temperature/ Bemessungstemperatur	Tu	25 Cel
Ambient temperature range/ zul. Umgebungstemperatur	Ta	-25...+85 Cel
Storage temperature range/ zul. Lagertemperatur	Ts	-40...+85 Cel

Electrical protections/ Elektrische Schutzmaßnahmen, EMV		
Reverse voltage protection/ Verpolungsschutz		built-in/eingebaut
Wire breakage protection/ Drahtbruchsicherheit		built-in/eingebaut
Inductive overvoltage/Induktionsschutz		built-in/eingebaut
Spurious switch-on pulse/ Einschaltfehlimpuls		suppressed/unterdrückt

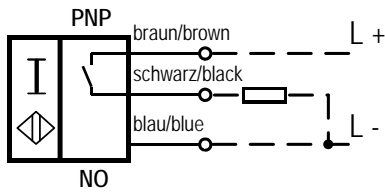
Mechanical protections/ Mechanische Schutzmaßnahmen		
Degree of protection/Schutzart		IP 67
Shock/Schockbeanspruchung		30 x g; 11 ms duration/Einwirkdauer
Vibration/Schwingbeanspruchung		10 bis 55 Hz, 1 mm amplitude/Amplitude

Indicators/Anzeigen		LED (switching status/Schaltzustand)
----------------------------	--	--------------------------------------

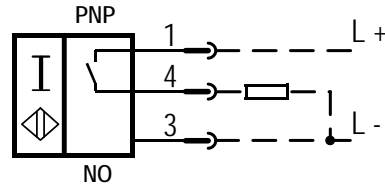
Mounting conditions/ Einbaubedingungen		
Side-by-side mounting possibility/ Aneinanderreihbarkeit Influence metallic surroundings/ Einfluß metallischer Umgebung	e> 27 mm r> 15 mm g> 8 mm w> 9 mm c> 8 mm	 <p>Remarks/Bemerkungen: 1) free space/Freiraum 2) sensing face/aktive Fläche</p>
Max. Cable length/ max. zulässige Leitungslänge		300 m

Design characteristics/ Konstruktive Merkmale		
Housing material/Gehäuse		moulded plastic/Formstoff PBT
Cable type/Leitungstyp		3 x 0,25 qmm, PUR LiYY11Y
Cable length/Leitungslänge, eingegossen		2 m
Sensing face/Ansprechfläche		front side/stirnseitig
Weight/Gewicht		Cable/Kabel: 0,08 kg Connector/Stecker: 0,023 kg

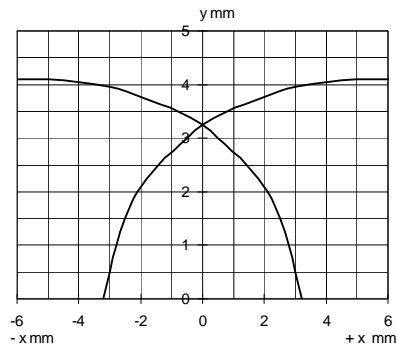
3RG4080-0AG45-PF:



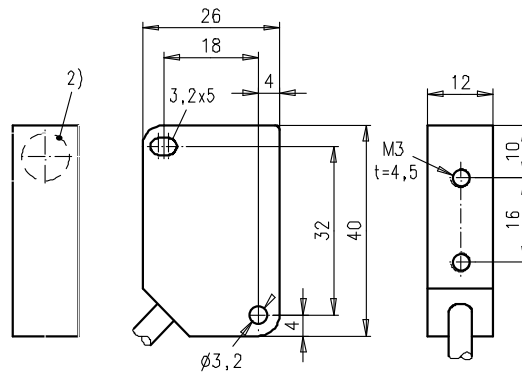
3RG4080-7AG45-PF:



Response characteristics/Ansprechkennlinie:



3RG4080-0AG45-PF:



3RG4080-7AG45-PF:

