

3RG4072-0KB00-PF	NO / Schließer	Cable / Kabel (eingegossen)
3RG4072-3KB00-PF	NO / Schließer	Connector / Stecker M 12
3RG4072-0KA00-PF	NC / Öffner	Cable / Kabel (eingegossen)
3RG4072-3KA00-PF	NC / Öffner	Connector / Stecker M 12

Size / Bauform		Block with M14 / Quader mit M14
Mounting / Einbau		embeddable / bündig

<u>Operating distance / Schaltabstand</u>			
Rated operating distance / Bemessungsschaltabstand	sn	2,5 mm	
Effective operating distance / Realschaltabstand	sr	2,25 ... 2,75 mm	
Assured operating distance / Gesicherter Schaltabstand	sa	2,03 mm	
Standard target mild steel / Meßplatte Stahlfahne St 37		14 x 14 x 1 mm	
Repeat accuracy / Wiederholgenauigkeit	R	0,10 mm	
Hysteresis / Hysterese	H	0,07 ... 0,61 mm	
Reduction factors / Reduktionsfaktoren	Al:	0,3	Cu:
	Ms:	0,4	Stainl. steel / Edelst.:
			0,2
			0,7

<u>Power supply voltage / Versorgungsspannung</u>			
Rated operational voltage / Bemessungsbetriebsspannung	Ue	24 V DC / 220 V AC	
Operating voltage range / Betriebsspannungsbereich	UB	20 ... 320 V DC / 20 ... 265 V AC	
No-load supply current / Leerlaufstrom	Io	< 1 mA DC / < 1,5 mA AC	
max. ripple content / zul. Restwelligkeit		10%	

<u>Output / Ausgang</u>			
Output / Ausgangsart		2 wire UC / 2 Leiter UC	
Rated operational current / Bemessungsbetriebsstrom	Ie	200 mA	
Output voltage drop / Spannungsfall max.	Ud	< 8 V	
Minimum current / Mindestlaststrom		5 mA	
Short-circuit strength / Kurzschlußfestigkeit		--	
Overload withstand capability / Überlastfestigkeit		--	

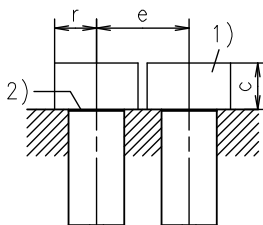
<u>Times / Zeiten</u>			
Frequency of operating cycles / Schaltfrequenz	f	1000 Hz DC / 25 Hz AC	
Time delay before availability / Bereitschaftsverzug	tv	100 ms	

<u>Temperatures</u>			
Rated temperature / Bemessungstemperatur	Tu	25 Cel	
Ambient temperature range / zul. Umgebungstemperatur	Ta	-25...+85 Cel	
Storage temperature range / zul. Lagertemperatur	Ts	-40...+85 Cel	

Electrical protections / Elektrische Schutzmaßnahmen, EMV		
Reverse voltage protection / Verpolungsschutz		built-in / eingebaut
Wire breakage protection / Drahtbruchsicherheit		built-in / eingebaut
Inductive overvoltage / Induktionsschutz		built-in / eingebaut
Spurious switch-on pulse / Einschaltfehlimpuls		suppressed / unterdrückt

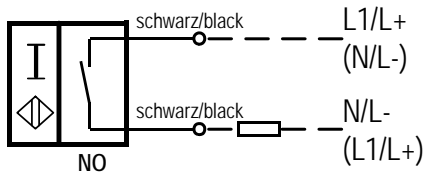
Mechanical protections / Mechanische Schutzmaßnahmen		
Degree of protection / Schutzart		IP 67
Shock / Schockbeanspruchung		30 x g; 11 ms duration / Einwirkdauer
Vibration / Schwingbeanspruchung		10 bis 55 Hz, 1 mm amplitude / Amplitude
Max. tightening torque / max. Anzugsdrehmoment		0,5 Nm

Indicators / Anzeigen		
		LED (switching status / Schaltzustand)

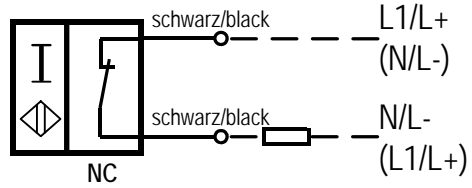
Mounting conditions / Einbaubedingungen		
Side-by-side mounting possibility / Aneinanderreihbarkeit Influence metallic surroundings / Einfluß metallischer Umgebung	e> r> g> w> c>	12 mm 7 mm -- -- 6 mm
		 <p>Remarks/Bemerkungen: 1) free space/Freiraum 2) sensing face/aktive Fläche</p>
Max. Cable length / max. zulässige Leitungslänge		300 m

Design characteristics / Konstruktive Merkmale		
Cable type / Leitungstyp		2 x 0,34 qmm, PUR LiYY11Y
Cable length / Leitungslänge, eingegossen		2 m
Sensing face / Ansprechfläche		front side / stirnseitig
Weight / Gewicht		Cable / Kabel: 0,08 kg; Connector / Stecker: 0,03 kg

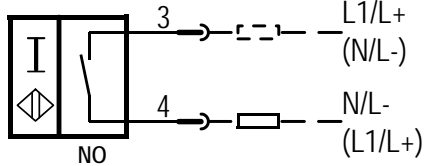
3RG4072-0KB00-PF:



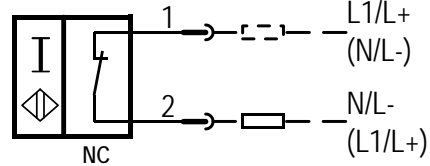
3RG4072-0KA00-PF:



3RG4072-3KB00-PF:



3RG4072-3KA00-PF:



Response characteristics/Ansprechkennlinie:

