

3RG4072-0CD00-PF	NO and NC function Schließer und Öffner	Cable Kabel (eingegossen)
3RG4072-3CD00-PF	NO and NC function Schließer und Öffner	Connector M 12 Stecker M 12

Size / Bauform		Block with M14 / Quader mit M14
Mounting / Einbau		embeddable / bündig

<u>Operating distance / Schaltabstand</u>			
Rated operating distance / Bemessungsschaltabstand	sn	2,5 mm	
Effective operating distance / Realschaltabstand	sr	2,25 ... 2,75 mm	
Assured operating distance / Gesicherter Schaltabstand	sa	2,03 mm	
Standard target mild steel / Meßplatte Stahlfahne St 37		14 x 14 x 1 mm	
Repeat accuracy / Wiederholgenauigkeit	R	0,10 mm	
Hysteresis / Hysterese	H	0,07 ... 0,61 mm	
Reduction factors / Reduktionsfaktoren	Al:	0,3	Cu: 0,2
	Ms:	0,4	Stainl. steel / Edlest.: 0,7

<u>Power supply voltage / Versorgungsspannung</u>		
Rated operational voltage / Bemessungsbetriebsspannung	Ue	24 V DC
Operating voltage range / Betriebsspannungsbereich	UB	15 ... 34 V DC
No-load supply current / Leerlaufstrom	Io	< 25 mA (24V); < 40 mA (34 V)
max. ripple content / zul. Restwelligkeit		10%

<u>Output / Ausgang</u>		
Output / Ausgangsart		4 wire DC pnp / 4 Leiter DC pnp
Rated operational current / Bemessungsbetriebsstrom	Ie	200 mA (<50°C); 150 mA (<85°C)
Output voltage drop / Spannungsfall max.	Ud	< 2,5 V
Off-state current / Reststrom		0,01 mA
Short-circuit strength / Kurzschlußfestigkeit		built-in / eingebaut
Overload withstand capability / Überlastfestigkeit		built-in / eingebaut

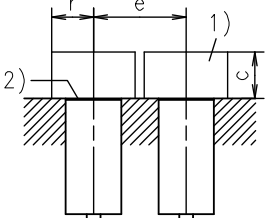
<u>Times / Zeiten</u>		
Frequency of operating cycles / Schaltfrequenz	f	800 Hz
Time delay before availability / Bereitschaftsverzug	tv	40 ms

<u>Temperatures</u>		
Rated temperature / Bemessungstemperatur	Tu	25 Cel
Ambient temperature range / zul. Umgebungstemperatur	Ta	-25...+85 Cel
Storage temperature range / zul. Lagertemperatur	Ts	-40...+85 Cel

Electrical protections / Elektrische Schutzmaßnahmen, EMV		
Reverse voltage protection / Verpolungsschutz		built-in / eingebaut
Wire breakage protection / Drahtbruchsicherheit		built-in / eingebaut
Inductive overvoltage / Induktionsschutz		built-in / eingebaut
Spurious switch-on pulse / Einschaltfehlimpuls		suppressed / unterdrückt

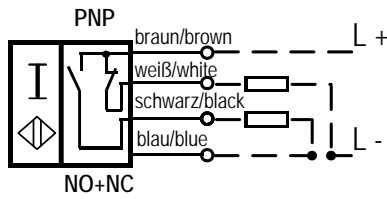
Mechanical protections / Mechanische Schutzmaßnahmen		
Degree of protection / Schutzart		IP 67
Shock / Schockbeanspruchung		30 x g; 11 ms duration / Einwirkdauer
Vibration / Schwingbeanspruchung		10 bis 55 Hz, 1 mm amplitude / Amplitude
Max. tightening torque / max. Anzugsdrehmoment		0,5 Nm

Indicators / Anzeigen		
		LED (switching status / Schaltzustand)

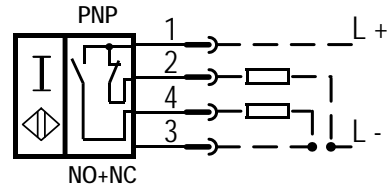
Mounting conditions / Einbaubedingungen		
Side-by-side mounting possibility / Aneinanderreihbarkeit Influence metallic surroundings / Einfluß metallischer Umgebung	e> r> g> w> c>	12 mm 7 mm -- -- 6 mm
		 <p>Remarks/Bemerkungen: 1) free space/Freiraum 2) sensing face/aktive Fläche</p>
Max. Cable length / max. zulässige Leitungslänge		300 m

Design characteristics / Konstruktive Merkmale		
Cable type / Leitungstyp		2 x 0,34 qmm, PUR LiYY11Y
Cable length / Leitungslänge, eingegossen		2 m
Sensing face / Ansprechfläche		front side / stirnseitig
Weight / Gewicht		Cable / Kabel: 0,08 kg; Connector / Stecker: 0,03 kg

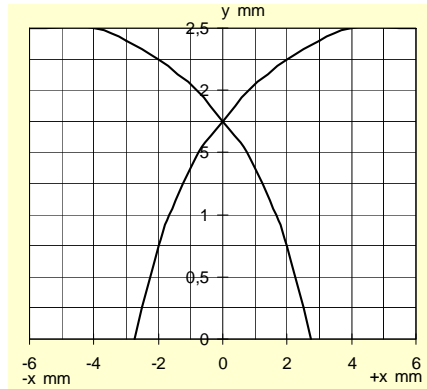
3RG4072-0CD00-PF:



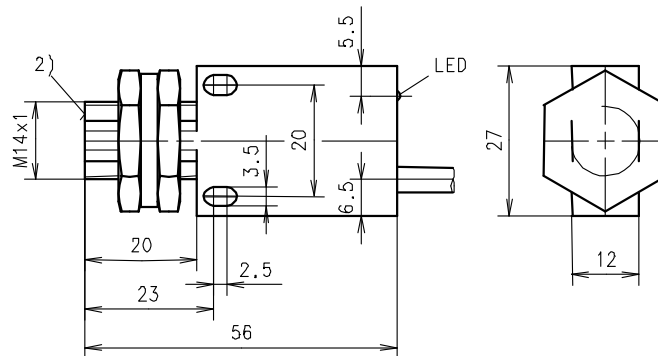
3RG4072-3CD00-PF:



Response characteristics/Ansprechkennlinie:



3RG4072-0CD00-PF:



3RG4072-3CD00-PF:

