

3RG4050-0AF33-2AA1-PF	NC Öffner	Cable Kabel (eingegossen)
------------------------------	--------------	------------------------------

Size / Bauform		cylindrical smooth 6,5 mm / zylindrisch glatt 6,5 mm
Mounting / Einbau		embeddable / bündig

<u>Operating distance / Schaltabstand</u>			
Rated operating distance / Bemessungsschaltabstand	sn	1,5 mm	
Effective operating distance / Realschaltabstand	sr	1,35 ... 1,65 mm	
Assured operating distance / Gesicherter Schaltabstand	sa	1,21 mm	
Standard target mild steel / Meßplatte Stahlfahne St 37		8 x 8 x 1 mm	
Repeat accuracy / Wiederholgenauigkeit	R	0,08 mm	
Hysteresis / Hysterese	H	0,01 ... 0,33 mm	
Reduction factors / Reduktionsfaktoren	Al:	0,4	Cu: 0,20
	Ms:	0,4	Stainl. steel / Edelst.: 0,80

<u>Power supply voltage / Versorgungsspannung</u>			
Rated operational voltage / Bemessungsbetriebsspannung	Ue	:	24 V DC
Operating voltage range / Betriebsspannungsbereich	UB	:	15 ... 34 V DC
No-load supply current / Leerlaufstrom	Io	:	17mA (24 V DC); 30mA (34 V DC)
max. ripple content / zul. Restwelligkeit		:	10%

<u>Output / Ausgang</u>			
Output / Ausgangsart		:	3 wire DC pnp / 3 Leiter DC pnp
Rated operational current / Bemessungsbetriebsstrom	Ie	:	200 mA (to / bis 50 Cel); 150 mA (to / bis 85 Cel)
Output voltage drop / Spannungsfall max.	Ud	:	2,5 V
Off-state current / Reststrom		:	0,01 mA
Short-circuit strength / Kurzschlußfestigkeit		:	built-in / eingebaut
Overload withstand capability / Überlastfestigkeit		:	built-in / eingebaut

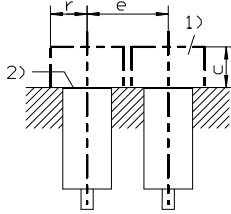
<u>Times / Zeiten</u>			
Frequency of operating cycles / Schaltfrequenz	f	:	1500 Hz
Time delay before availability / Bereitschaftsverzug	tv	:	40 ms

<u>Temperatures / Temperaturen</u>			
Rated temperature / Bemessungstemperatur	Tu	:	25 Cel
Ambient temperature range / zul. Umgebungstemperatur	Ta	:	-25...+100 Cel
Storage temperature range / zul. Lagertemperatur	Ts	:	-40...+85 Cel

Electrical protections / Elektrische Schutzmaßnahmen, EMV		
Reverse voltage protection / Verpolungsschutz		built-in / eingebaut
Wire breakage protection / Drahtbruchsicherheit		built-in / eingebaut
Inductive overvoltage / Induktionsschutz		built-in / eingebaut
Spurious switch-on pulse / Einschaltfehlimpuls		suppressed / unterdrückt

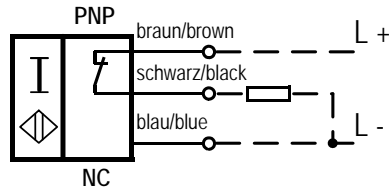
Mechanical protections / Mechanische Schutzmaßnahmen		
Degree of protection / Schutzart		IP 67
Shock / Schockbeanspruchung		30 x g; 11 ms duration / Einwirkdauer
Vibration / Schwingbeanspruchung		10 bis 55 Hz, 1mm amplitude / Amplitude

Indicators / Anzeigen		LED (switching status / Schaltzustand)
------------------------------	--	--

Mounting conditions / Einbaubedingungen		
Side-by-side mounting possibility / Aneinanderreihbarkeit Influence metallic surroundings / Einfluß metallischer Umgebung	e> r> g> w> c>	12 mm 4 mm -- -- 3 mm 
		Remarks/Bemerkungen: 1) free space/Freiraum 2) sensing face/aktive Fläche 3) 4 x on circumference/4 x am Umfang
Max. Cable length / max. zulässige Leitungslänge		300 m

Design characteristics / Konstruktive Merkmale		
Housing material / Gehäuse		stainless steel / Edelstahl 1.4305
Cable type / Leitungstyp		3 x 0,25 qmm, PUR LiYY11Y
Cable length / Leitungslänge, eingegossen		2 m
Sensing face / Ansprechfläche		front side / stirnseitig
Weight / Gewicht		0,06 kg

3RG4050-0AF33-2AA1-PF:



Response characteristics/Ansprechkennlinie:

