

<b>3RG4043-6AD00-PF</b>	NO or NC Schließer o. Öffner	screw terminals (terminal compartment) Schraubklemmen (Anschlußraum)
-------------------------	---------------------------------	---

<b>Size / Bauform</b>	80x100 mm block / kubisch 80x100 mm
<b>Mounting / Einbau</b>	non embeddable / nicht bündig

<b>Operating distance / Schaltabstand</b>			
Rated operating distance / Bemessungsschaltabstand	sn	40 mm	
Effective operating distance / Realschaltabstand	sr	36 ... 44 mm	
Assured operating distance / Gesicherter Schaltabstand	sa	32 mm	
Standard target mild steel / Meßplatte Stahlfahne St37		120 x 120 x 1 mm	
Repeat accuracy / Wiederholgenauigkeit	R	1 mm	
Hysteresis / Hysterese	H	0,5 mm ... 8,8 mm	
Reduction factors / Reproduktionsfaktoren	Al:	0,40	Cu: 0,30
	Ms:	0,40	Stainl. steel / Edelstahl: 0,70

<b>Power supply voltage / Versorgungsspannung</b>		
Rated operational voltage / Bemessungsbetriebsspannung	Ue	24 DC
Operating voltage range / Betriebsspannungsbereich	UB	10... 65 DC
No-load supply current / Leerlaufstrom	Io	≤20 mA
max. ripple content / zul.Restwelligkeit		10 %

<b>Output / Ausgang</b>		
Output / Ausgangsart		3 wire DC pnp / 3 Leiter DC pnp
Rated operational current / Bemessungsbetriebsstrom	Ie	300 mA
Output voltage drop / Spannungsfall max.	Ud	2,5 V
Off-state current / Reststrom		0,01 mA
Short-circuit strength / Kurzschlußfestigkeit		built-in / eingebaut
Overload withstand capability / Überlastfestigkeit		built-in / eingebaut

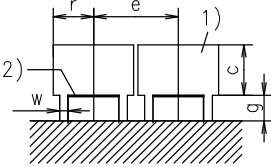
<b>Times / Zeiten</b>		
Frequency of operating cycles / Schaltfrequenz	f	10 Hz
Time delay before availability / Bereitschaftsverzug	tv	200 ms

<b>Temperatures / Temperaturen</b>		
Rated temperature / Bemessungstemperatur	Tu	25 Cel
Ambient temperature range / zul. Umgebungstemperatur	Ta	-25 ... +85 Cel
Storage temperature range / zul. Lagertemperatur	Ts	-40 ... +85 Cel

<b>Electrical protections / Elektrische Schutzmaßnahmen, EMV</b>		
Reverse voltage protection / Verpolungsschutz		built-in / eingebaut
Wire breakage protection / Drahtbruchsicherheit		built-in / eingebaut
Inductive overvoltage / Induktionsschutz		built-in / eingebaut
Spurious switching signale / Einschaltfehlimpuls		suppressed / unterdrückt

<b>Mechanical protections / Mechanische Schutzmaßnahmen</b>		
Degree of protection / Schutzart		IP 65
Shock / Schockbeanspruchung		30 x g; 11 ms duration / Einwirkdauer
Vibration / Schwingbeanspruchung		10 bis 55 Hz, 1 mm amplitude / Amplitude

<b>Indicators / Anzeigen</b>		
		LED yellow / gelb (switching status / Schaltzustand), LED green / grün (operating voltage / Betriebssp.)

<b>Mounting conditions / Einbaubedingungen</b>		
Side-by-side mounting possibility / Aneinanderreihbarkeit Influence metallic surroundings / Einfluß metallischer Umgebung	e> r> g> w> c>	160 mm 80 mm 40 mm 15 mm 90 mm 
Max. Cable length / max. zulässige Leitungslänge		300 m

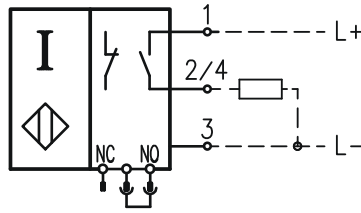
<b>Design characteristics / Konstruktive Merkmale</b>		
Housing material / Gehäuse		moulded plastic / Formstoff PBT
Sensing face / Ansprechfläche		upwards / nach oben
Weight / Gewicht		0,47 kg

Remarks/ Bemerkungen:

- 1) free space/Freiraum
- 2) sensing face/aktive Fläche
- 3) Electronic to base attachable/Elektronikteil auf Sockel aufsteckbar
- 4) Bushing M20 for cable diameter 6,5 to 13,5 suitable/Leitungseinführung M20 für Kabeldurchmesser 6,5 bis 13,5 geeignet
- 5) Switching function with code plug/ Schaltfunktion mit Codierstecker:  
switchable: Normally open / normally closed/umschaltbar: Schließer / Öffner  
Switching position at delivery: normally open/Schaltfunktion im Lieferzustand:  
Schließer

## 3RG4043-6AD00-PF:

PNP



Response characteristics/Ansprechkennlinie:

