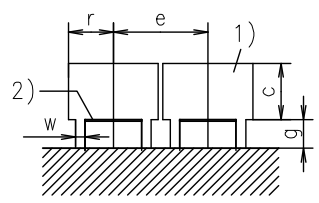


3RG4042-6KD00-PF	NO or NC Öffner oder Schließer	screw terminals (terminal compartment) Schraubklemmen (Anschlußraum)			
Size / Bauform		60x80 mm block / kubisch 60x80 mm			
Mounting / Einbau		non embeddable / nichtbündig			
Operating distance / Schaltabstand					
Rated operating distance / Bemessungsschaltabstand	sn	30 mm			
Effective operating distance / Realschaltabstand	sr	27 ... 33 mm			
Assured operating distance / Gesicherter Schaltabstand	sa	24,3 mm			
Standard target mild steel / Meßplatte Stahlfahne St37		90 x 90 x 1 mm			
Repeat accuracy / Wiederholgenauigkeit	R	0,75 mm			
Hysteresis / Hysterese	H	0,05 mm ... 7,26 mm			
Reduction factors / Reduktionsfaktoren		Al:	0,20	Cu:	0,10
		Ms:	0,20	Stainl. steel / Edelstahl:	0,50
Power supply voltage / Versorgungsspannung					
Rated operational voltage / Bemessungsbetriebsspannung	Ue	230 V AC / DC			
Operating voltage range / Betriebsspannungsbereich	UB	20 ... 320 V DC / 20 ... 265 V AC			
No-load supply current / Leerlaufstrom	Io	typ 1,5 mA (24 V) max. 2,0 mA (U _{max})			
Output / Ausgang					
Output / Ausgangsart		2 wire AC / DC / 2 Leiter AC / DC			
Rated operational current / Bemessungsbetriebsstrom	Ie	300 mA			
Output voltage drop / Spannungsfall max.	Ud	8,0 V			
minimum load current / Mindestlaststrom		5 mA			
Short-circuit strength / Kurzschlußfestigkeit		not built-in / nicht eingebaut			
Overload withstand capability / Überlastfestigkeit		not built-in / nicht eingebaut			
Times / Zeiten					
Frequency of operating cycles / Schaltfrequenz	f	25 Hz AC / 100 Hz DC			
Time delay before availability / Bereitschaftsverzug	tv	100 ms			
Temperatures / Temperaturen					
Rated temperature / Bemessungstemperatur	Tu	25 Cel			
Ambient temperature range range / zul. Umgebungstemperatur	Ta	-25 ... +85 Cel			
Storage temperature range range / zul. Lagertemperatur	Ts	-40 ... +85 Cel			

Electrical protections / Elektrische Schutzmaßnahmen, EMV	
Reverse voltage protection / Verpolungsschutz	built-in / eingebaut
Wire breakage protection / Drahtbruchsicherheit	built-in / eingebaut
Inductive overvoltage / Induktionsschutz	built-in / eingebaut
Spurious switching signals / Einschaltfehlimpuls	suppressed / unterdrückt

Mechanical protections / Mechanische Schutzmaßnahmen	
Degree of protection / Schutzart	IP 65
Shock / Schockbeanspruchung	30 x g; 11 ms duration / Einwirkdauer
Vibration / Schwingbeanspruchung	10 bis 55 Hz, 1 mm amplitude / Amplitude

Indicators / Anzeigen
LED yellow / gelb (switching status / Schaltzustand)

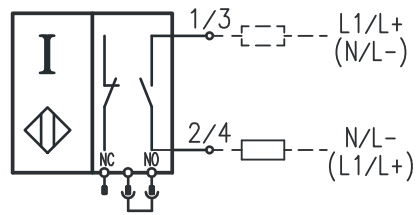
Mounting conditions / Einbaubedingungen											
Side-by-side mounting possibility / Aneinanderreihbarkeit Influence metallic surroundings / Einfluß metallischer Umgebung	<table border="0"> <tr><td>e ></td><td>100 mm</td></tr> <tr><td>r ></td><td>70 mm</td></tr> <tr><td>g ></td><td>40 mm</td></tr> <tr><td>w ></td><td>50 mm</td></tr> <tr><td>c ></td><td>40 mm</td></tr> </table> 	e >	100 mm	r >	70 mm	g >	40 mm	w >	50 mm	c >	40 mm
e >	100 mm										
r >	70 mm										
g >	40 mm										
w >	50 mm										
c >	40 mm										
Max. Cable length / max. zulässige Leitungslänge	300 m										

Design characteristics / Konstruktive Merkmale	
Housing material / Gehäuse	moulded plastic / Formstoff PBT
Sensing face / Ansprechfläche	to be set to 5 different planes / nach 5 Seiten verstellbar
Weight / Gewicht	0,27 kg

Remarks/Bemerkungen:

- 1) free space/Freiraum
- 2) sensing face (in delivery status sensor in longitudinal axis; to be set to 5 different planes)/aktive Fläche (im Lieferzustand vorne; nach 5 Seiten verstellbar)
- 3) Electronic to base attachable/Elektronikteil auf Sockel aufsteckbar
- 4) Bushing M20 for cable diameter 6,5 to 13,5 suitable/Leitungseinführung M20 für Kabeldurchmesser 6,5 bis 13,5 geeignet
- 5) Switching function with code plug/ Schaltfunktion mit Codierstecker:
switchable: Normally open / normally closed/umschaltbar: Schließer / Öffner
Switching position at delivery: normally open/Schaltfunktion im Lieferzustand: Schließer

3RG4042-6KD00-PF:



Response characteristics/Ansprechkennlinie:

