

3RG4042-6CD00-PF	NO and NC Schließer und Öffner	screw terminals (terminal compartment) Schraubklemmen (Anschlußraum)
-------------------------	-----------------------------------	---

Size / Bauform		60x80 mm block / kubisch 60x80 mm
Mounting / Einbau		non-embeddable / nicht bündig

Operating distance / Schaltabstand					
Rated operating distance / Bemessungsschaltabstand	sn	30 mm			
Effective operating distance / Realschaltabstand	sr	27 ... 33 mm			
Assured operating distance / Gesicherter Schaltabstand	sa	24,3 mm			
Standard target mild steel / Meßplatte Stahlfahne St37		90 x 90 x 1 mm			
Repeat accuracy / Wiederholgenauigkeit	R	0,75 mm			
Hysteresis / Hysterese	H	0,05 mm ... 7,26 mm			
Reduction factors / Reduktionsfaktoren	Al:	0,20	Cu:	0,10	
	Ms:	0,20	Stainl. steel / Edelstahl:	0,50	

Power supply voltage / Versorgungsspannung			
Rated operational voltage / Bemessungsbetriebsspannung	Ue	24 V DC	
Operating voltage range / Betriebsspannungsbereich	UB	15 ... 34 V DC	
No-load supply current / Leerlaufstrom	Io	to / bis 30 mA (24V DC); to / bis 50 mA (34 V DC)	
max. ripple content / zul.Restwelligkeit		10%	

Output / Ausgang			
Output / Ausgangsart		4 wire DC pnp / 4 Leiter DC pnp	
Rated operational current / Bemessungsbetriebsstrom	Ie	200 mA ($\leq 50^{\circ}\text{C}$); 150 mA ($\leq 85^{\circ}\text{C}$)	
Output voltage drop / Spannungsfall max.	Ud	2,5 V	
Off-state current / Reststrom		0,01 mA	
Short-circuit strength / Kurzschlußfestigkeit		built-in / eingebaut	
Overload withstand capability / Überlastfestigkeit		built-in / eingebaut	

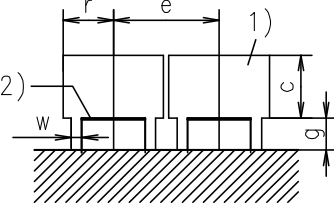
Times / Zeiten			
Frequency of operating cycles / Schaltfrequenz	f	50 Hz	
Time delay before availability / Bereitschaftsverzug	tv	100 ms	

Temperatures / Temperaturen			
Rated temperature / Bemessungstemperatur	Tu	25 Cel	
Ambient temperature range range / zul. Umgebungstemperatur	Ta	-25...+85 Cel	
Storage temperature range range / zul. Lagertemperatur	Ts	-40...+85 Cel	

Electrical protections / Elektrische Schutzmaßnahmen, EMV		
Reverse voltage protection / Verpolungsschutz		built-in / eingebaut
Wire breakage protection / Drahtbruchsicherheit		built-in / eingebaut
Inductive overvoltage / Induktionsschutz		built-in / eingebaut
Spurious switching signale / Einschaltfehlimpuls		suppressed / unterdrückt

Mechanical protections / Mechanische Schutzmaßnahmen		
Degree of protection / Schutzart		IP 65
Shock / Schockbeanspruchung		30 x g; 11 ms duration / Einwirkdauer
Vibration / Schwingbeanspruchung		10 bis 55 Hz, 1 mm amplitude / Amplitude

Indicators / Anzeigen		
		LED yellow / gelb (switching status / Schaltzustand), LED green / grün (operating voltage / Betriebsssp.)

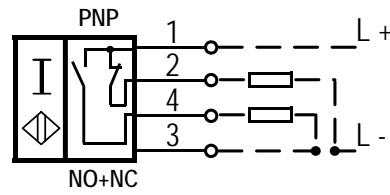
Mounting conditions / Einbaubedingungen		
Side-by-side mounting possibility / Aneinanderreihbarkeit Influence metallic surroundings / Einfluß metallischer Umgebung	e> r> g> w> c>	210 mm 90 mm 40 mm 60 mm 90 mm
		
Max. Cable length / max. zulässige Leitungslänge		300 m

Design characteristics / Konstruktive Merkmale		
Housing material / Gehäuse		moulded plastic / Formstoff PBT
Sensing face / Ansprechfläche		to be set to 5 different planes / nach 5 Seiten verstellbar
Weight / Gewicht		0,27 kg

Remarks/Bemerkungen:

- 1) free space/Freiraum
- 2) sensing face (in delivery status sensor in longitudinal axis; to be set to 5 different planes)/aktive Fläche (im Lieferzustand vorne; nach 5 Seiten verstellbar)
- 3) Electronic to base attachable/Elektronikteil auf Sockel aufsteckbar
- 4) Bushing Pg 13,5 for cable diameter 6,5 to 13,5 suitable/Leitungseinführung Pg 13,5 für Kabeldurchmesser 6,5 bis 13,5 geeignet

3RG4042-6CD00-PF:



Response characteristics/Ansprechkennlinie:

