

3RG4041-6JB00-PF	NO Schließer	screw terminals (terminal compartment) Schraubklemmen (Anschlußraum)
-------------------------	-----------------	---

Size / Bauform		40x40 mm block / kubisch 40x40 mm
Mounting / Einbau		non-embeddable / nicht bündig

Operating distance / Schaltabstand					
Rated operating distance / Bemessungsschaltabstand	sn	20 mm			
Effective operating distance / Realschaltabstand	sr	18 ... 22 mm			
Assured operating distance / Gesicherter Schaltabstand	sa	16,2 mm			
Standard target mild steel / Meßplatte Stahlfahne St37		60 x 60 x 1 mm			
Repeat accuracy / Wiederholgenauigkeit	R	0,75 mm			
Hysteresis / Hysterese	H	0,05 mm ... 4,4 mm			
Reduction factors / Reduktionsfaktoren	Al:	0,50	Cu:	0,40	
	Ms:	0,50	Stainl. steel / Edelstahl:	0,80	

Power supply voltage / Versorgungsspannung			
Rated operational voltage / Bemessungsbetriebsspannung	Ue	24 V DC	
Operating voltage range / Betriebsspannungsbereich	UB	15 ... 34 V DC	
No-load supply current / Leerlaufstrom	Io	1,5 mA	
max. ripple content / zul. Restwelligkeit		10%	

Output / Ausgang			
Output / Ausgangsart		2 wire DC / 2 Leiter DC	
Rated operational current / Bemessungsbetriebsstrom	Ie	25 mA	
Output voltage drop / Spannungsfall max.	Ud	8,0 V	
minimum load current / Mindestlaststrom		2 mA	
Short-circuit strength / Kurzschlußfestigkeit		not built-in / nicht eingebaut	
Overload withstand capability / Überlastfestigkeit		not built-in / nicht eingebaut	

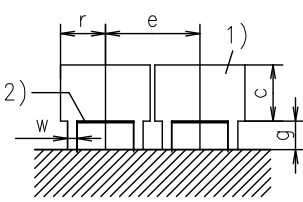
Times / Zeiten			
Frequency of operating cycles / Schaltfrequenz	f	75 Hz	
Time delay before availability / Bereitschaftsverzug	tv	100 ms	

Temperatures / Temperaturen			
Rated temperature / Bemessungstemperatur	Tu	25 Cel	
Ambient temperature range / zul. Umgebungstemperatur	Ta	-25...+85 Cel	
Storage temperature range / zul. Lagertemperatur	Ts	-40...+85 Cel	

Electrical protections / Elektrische Schutzmaßnahmen, EMV		
Reverse voltage protection / Verpolungsschutz		built-in / eingebaut
Wire breakage protection / Drahtbruchsicherheit		built-in / eingebaut
Inductive overvoltage / Induktionsschutz		built-in / eingebaut
Spurious switching signals / Einschaltfehlimpuls		suppressed / unterdrückt

Mechanical protections / Mechanische Schutzmaßnahmen		
Degree of protection / Schutzart		IP 65
Shock / Schockbeanspruchung		30 x g; 11 ms duration / Einwirkdauer
Vibration / Schwingbeanspruchung		10 bis 55 Hz, 1 mm amplitude / Amplitude

Indicators / Anzeigen		
		LED yellow / gelb (switching status / Schaltzustand)

Mounting conditions / Einbaubedingungen		
Side-by-side mounting possibility / Aneinanderreihbarkeit Influence metallic surroundings / Einfluß metallischer Umgebung	e> r> g> w> c>	100 mm 70 mm 40 mm 50 mm 40 mm
		
Max. Cable length / max. zulässige Leitungslänge		300 m

Design characteristics / Konstruktive Merkmale		
Housing material / Gehäuse		moulded plastic / Formstoff PBT
Sensing face / Ansprechfläche		to be set to 5 different planes / nach 5 Seiten verstellbar
Weight / Gewicht		0,23 kg

Remarks/Bemerkungen:

- 1) free space/Freiraum
- 2) sensing face (in delivery status sensor in longitudinal axis; to be set to 5 different planes)/aktive Fläche (im Lieferzustand vorne; nach 5 Seiten verstellbar)
- 3) Electronic to base attachable/Elektronikteil auf Sockel aufsteckbar
- 4) Bushing Pg 13,5 for cable diameter 6,5 to 13,5 suitable/Leitungseinführung Pg 13,5 für Kabeldurchmesser 6,5 bis 13,5 geeignet
- 5) Switching function with code plug/Schaltfunktion mit Codierstecker
switchable: Normally open / normally closed/umschaltbar: Schließer / Öffner
Switching position at delivery: normally open/Schaltfunktion im Lieferzustand: Schließer

3RG4041-6JB00-PF:

