

|                         |                               |   |
|-------------------------|-------------------------------|---|
| <b>3RG4032-6CD00-PF</b> | NO + NC<br>Schließer + Öffner | screw terminals (terminal compartment)<br>Schraubklemmen (Anschlußraum) |
|-------------------------|-------------------------------|---|

|                          |  |                                   |
|--------------------------|--|-----------------------------------|
| <b>Size / Bauform</b>    |  | 60x80 mm block / kubisch 60x80 mm |
| <b>Mounting / Einbau</b> |  | embeddable / bündig               |

|  |     |                    |                                 |
|--|-----|--------------------|---------------------------------|
| <b>Operating distance / Schaltabstand</b>              |     |                    |                                 |
| Rated operating distance / Bemessungsschaltabstand     | sn  | 25 mm              |                                 |
| Effective operating distance / Realschaltabstand       | sr  | 22,5 ... 27,5 mm   |                                 |
| Assured operating distance / Gesicherter Schaltabstand | sa  | 15,75 mm           |                                 |
| Standard target mild steel / Meßplatte Stahlfahne St37 |     | 75 x 75 x 1 mm     |                                 |
| Repeat accuracy / Wiederholgenauigkeit                 | R   | 1 mm               |                                 |
| Hysteresis / Hysterese                                 | H   | 0,05 mm ... 5,5 mm |                                 |
| Reduction factors / Reduktionsfaktoren                 | Al: | 0,50               | Cu: 0,40                        |
|  | Ms: | 0,50               | Stainl. steel / Edelstahl: 0,80 |

|  |    |  |
|--|----|--|
| <b>Power supply voltage / Versorgungsspannung</b>      |    |  |
| Rated operational voltage / Bemessungsbetriebsspannung | Ue | 24 V DC  |
| Operating voltage range / Betriebsspannungsbereich     | UB | 15 ... 34 V DC                                     |
| No-load supply current / Leerlaufstrom                 | Io | to / bis 30 mA (24 V DC); to / bis 50 mA (34 V DC) |
| max. ripple content / zul. Restwelligkeit              |    | 10%  |

|   |    |  |
|---|----|--|
| <b>Output / Ausgang</b>                             |    |  |
| Output / Ausgangsart                                |    | 4 wire DC pnp / 4 Leiter DC pnp                    |
| Rated operational current / Bemessungsbetriebsstrom | Ie | 200 mA (to / bis 50 Cel); 150 mA (to / bis 85 Cel) |
| Output voltage drop / Spannungsfall max.            | Ud | 2,5 V  |
| Off-state current / Reststrom                       |    | 0,01 mA  |
| Short-circuit strength / Kurzschlußfestigkeit       |    | built-in / eingebaut                               |
| Overload withstand capability / Überlastfestigkeit  |    | built-in / eingebaut                               |

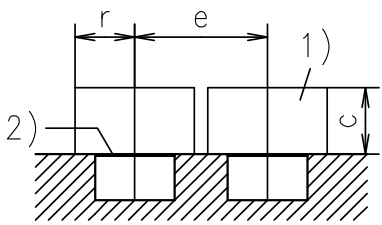
|  |    |        |
|--|----|--------|
| <b>Times / Zeiten</b>                                |    |        |
| Frequency of operating cycles / Schaltfrequenz       | f  | 70 Hz  |
| Time delay before availability / Bereitschaftsverzug | tv | 100 ms |

|  |    |               |
|--|----|---------------|
| <b>Temperatures / Temperaturen</b>                   |    |               |
| Rated temperature / Bemessungstemperatur             | Tu | 25 Cel        |
| Ambient temperature range / zul. Umgebungstemperatur | Ta | -25...+85 Cel |
| Storage temperature range / zul. Lagertemperatur     | Ts | -40...+85 Cel |

| <b>Electrical protections /<br/>Elektrische Schutzmaßnahmen, EMV</b> |  |                          |
|--|--|--------------------------|
| Reverse voltage protection /<br>Verpolungsschutz                     |  | built-in / eingebaut     |
| Wire breakage protection /<br>Drahtbruchsicherheit                   |  | built-in / eingebaut     |
| Inductive overvoltage / Induktionsschutz                             |  | built-in / eingebaut     |
| Spurious switching signale /<br>Einschaltfehlimpuls                  |  | suppressed / unterdrückt |

| <b>Mechanical protections /<br/>Mechanische Schutzmaßnahmen</b> |  |   |
|---|--|---|
| Degree of protection / Schutzart                                |  | IP 65                                   |
| Shock / Schockbeanspruchung                                     |  | 30 x g; 11 ms duration / Einwirkdauer   |
| Vibration / Schwingbeanspruchung                                |  | 10 bis 55 Hz, 1mm amplitude / Amplitude |

| <b>Indicators / Anzeigen</b> |  |   |
|------------------------------|--|---|
|                              |  | LED yellow / gelb (switching status / Schaltzustand),<br>LED green / grün (operating voltage / Betriebssp.) |

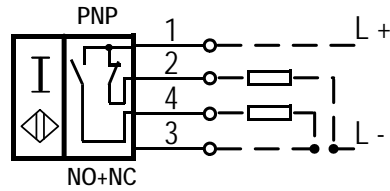
| <b>Mounting conditions /<br/>Einbaubedingungen</b>   |                            |  |
|--|----------------------------|--|
| Side-by-side mounting possibility /<br>Aneinanderreihbarkeit<br>Influence metallic surroundings /<br>Einfluß metallischer Umgebung | e><br>r><br>g><br>w><br>c> | 210 mm<br>55 mm-<br>--<br>--<br>50 mm<br> |
| Max. Cable length /<br>max. zulässige Leitungslänge  |                            | 300 m  |

| <b>Design characteristics /<br/>Konstruktive Merkmale</b> |  |                                 |
|---|--|---------------------------------|
| Housing material / Gehäuse                                |  | moulded plastic / Formstoff PBT |
| Weight / Gewicht  |  | 0,27 kg                         |

Remarks/Bemerkungen:

- 1) free space/Freiraum
- 2) sensing face (in delivery status sensor in longitudinal axis; to be set to 5 different planes)/aktive Fläche (im Lieferzustand vorne; nach 5 Seiten verstellbar)
- 3) Electronic to base attachable/Elektronikteil auf Sockel aufsteckbar
- 4) Bushing Pg 13,5 for cable diameter 6,5 to 13,5 suitable/Leitungseinführung Pg 13,5 für Kabeldurchmesser 6,5 bis 13,5 geeignet

## 3RG4032-6CD00-PF:



Response characteristics/Ansprechkennlinie:

