

<b>3RG4031-6KD00-PF</b>	NO or NC Schließer oder Öffner	screw terminals (terminal compartment) Schraubklemmen (Anschlußraum)
-------------------------	-----------------------------------	---

<b>Size / Bauform</b>		40x40 mm block / kubisch 40x40 mm
<b>Mounting / Einbau</b>		embddable / bündig

<b><u>Operating distance / Schaltabstand</u></b>			
Rated operating distance / Bemessungsschaltabstand	sn	15 mm	
Effective operating distance / Realschaltabstand	sr	13,5 ... 16,5 mm	
Assured operating distance / Gesicherter Schaltabstand	sa	12,15 mm	
Standard target mild steel / Meßplatte Stahlfahne St 37		45 x 45 x 1 mm	
Repeat accuracy / Wiederholgenauigkeit	R	0,75 mm	
Hysteresis / Hysterese	H	0,05 mm ... 3,3 mm	
Reduction factors / Reduktionsfaktoren	Al:	0,30	Cu: 0,20
	Ms:	0,35	Stainl. steel / Edlest.: 0,80

<b><u>Power supply voltage / Versorgungsspannung</u></b>	
Rated operational voltage / Bemessungsbetriebsspannung	Ue 230 V AC / DC
Operating voltage range / Betriebsspannungsbereich	UB 20 ... 320 V DC / 20 ... 265 V AC
No-load supply current / Leerlaufstrom	Io typ 1,5mA (24V) max. 2,0mA (U <sub>max</sub> )

<b><u>Output / Ausgang</u></b>	
Output / Ausgangsart	2 wire AC / DC / 2 Leiter AC / DC
Rated operational current / Bemessungsbetriebsstrom	Ie 300 mA
Output voltage drop / Spannungsfall max.	Ud 8 V
minimum load current / Mindestlaststrom	5,0 mA
Short-circuit strength / Kurzschlußfestigkeit	not built-in / nicht eingebaut
Overload withstand capability / Überlastfestigkeit	not built-in / nicht eingebaut

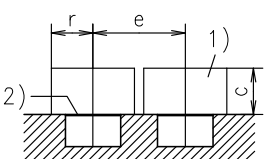
<b><u>Times / Zeiten</u></b>	
Frequency of operating cycles / Schaltfrequenz	f 25 Hz AC / 150 Hz DC
Time delay before availability / Bereitschaftsverzug	tv 100 ms

<b><u>Temperatures / Temperaturen</u></b>	
Rated temperature / Bemessungstemperatur	Tu 25 Cel
Ambient temperature range / zul. Umgebungstemperatur	Ta -25 ... +85 Cel
Storage temperature range / zul. Lagertemperatur	Ts -40 ... +85 Cel

<b>Electrical protections / Elektrische Schutzmaßnahmen, EMV</b>	
Inductive overvoltage / Induktionsschutz	built-in / eingebaut
Spurious switch-on pulse / Einschaltfehlimpuls	suppressed / unterdrückt

<b>Mechanical protections / Mechanische Schutzmaßnahmen</b>	
Degree of protection / Schutzart	IP 67
Shock / Schockbeanspruchung	30 x g; 11 ms duration / Einwirkdauer
Vibration / Schwingbeanspruchung	10 bis 55 Hz, 1mm amplitude / Amplitude

<b>Indicators / Anzeigen</b>	LED yellow / gelb (switching status / Schaltzustand)
------------------------------	---

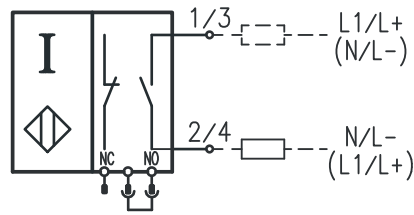
<b>Mounting conditions / Einbaubedingungen</b>											
Side-by-side mounting possibility / Aneinanderreihbarkeit Influence metallic surroundings / Einfluß metallischer Umgebung	<table border="0"> <tr><td>e &gt;</td><td>75 mm</td></tr> <tr><td>r &gt;</td><td>25 mm</td></tr> <tr><td>g &gt;</td><td>--</td></tr> <tr><td>w &gt;</td><td>--</td></tr> <tr><td>c &gt;</td><td>30 mm</td></tr> </table> 	e >	75 mm	r >	25 mm	g >	--	w >	--	c >	30 mm
e >	75 mm										
r >	25 mm										
g >	--										
w >	--										
c >	30 mm										
Max. Cable length / max. zulässige Leitungslänge	300 m										

<b>Design characteristics / Konstruktive Merkmale</b>	
Housing material / Gehäuse	plastic PBT / Formstoff PBT
Sensing face / Ansprechfläche	to be set to 5 different planes / nach 5 Seiten verstellbar
Weight / Gewicht	0,23 kg

Remarks/Bemerkungen:

- 1) free space/Freiraum
- 2) sensing face (in delivery status sensor in longitudinal axis; to be set to 5 different planes)/aktive Fläche (im Lieferzustand vorne; nach 5 Seiten verstellbar)
- 3) Electronic to base attachable/Elektronikteil auf Sockel aufsteckbar
- 4) Bushing M20 for cable diameter 6,5 to 13,5 suitable/Leitungseinführung M20 für Kabeldurchmesser 6,5 bis 13,5 geeignet
- 5) Switching function with code plug/Schaltfunktion mit Codierstecker:  
switchable: Normally open / normally closed/umschaltbar: Schließer / Öffner  
Switching position at delivery: normally open/Schaltfunktion im Lieferzustand: Schließer

## 3RG4031-6KD00-PF:



### Response characteristics/Ansprechkennlinie:

