

<b>3RG4031-6CD00-2AA1-PF</b>	NO function and NC function Schließer und Öffner	screw terminals (terminal compartment) Schraubklemmen (Anschlußraum)
------------------------------	---	---

<b>Size / Bauform</b>		40x40 mm block / kubisch 40x40 mm
<b>Mounting / Einbau</b>		embeddable / bündig

<b>Operating distance / Schaltabstand</b>					
Rated operating distance / Bemessungsschaltabstand	sn	15 mm			
Effective operating distance / Realschaltabstand	sr	13,5 ... 16,5 mm			
Assured operating distance / Gesicherter Schaltabstand	sa	12 mm			
Standard target mild steel / Meßplatte Stahlfahne St37		45 x 45 x 1 mm			
Repeat accuracy / Wiederholgenauigkeit	R	0,75 mm			
Hysteresis / Hysterese	H	0,05mm ... 3,3mm			
Reduction factors / Reduktionsfaktoren	Al:	0,30	Cu:	0,20	
	Ms:	0,35	Stainl. steel / Edelstahl:	0,80	

<b>Power supply voltage / Versorgungsspannung</b>			
Rated operational voltage / Bemessungsbetriebsspannung	Ue	24 V DC	
Operating voltage range / Betriebsspannungsbereich	UB	15 ... 34 V DC	
No-load supply current / Leerlaufstrom	Io	30 mA (24V); 50 mA (34V)	
max. ripple content / zul.Restwelligkeit		10%	

<b>Output / Ausgang</b>			
Output / Ausgangsart		4 wire DC pnp / 4 Leiter DC pnp	
Rated operational current / Bemessungsbetriebsstrom	Ie	200 mA (to / bis 50° Cel); 150 mA (to / bis 85° Cel)	
Output voltage drop / Spannungsfall max.	Ud	2,5 V	
Off-state current / Reststrom		0,01 mA	
Short-circuit strength / Kurzschlußfestigkeit		built-in / eingebaut	
Overload withstand capability / Überlastfestigkeit		built-in / eingebaut	

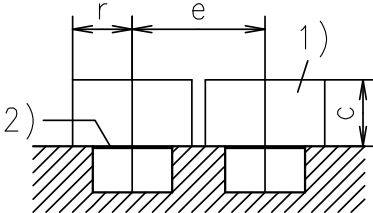
<b>Times / Zeiten</b>			
Frequency of operating cycles / Schaltfrequenz	f	100 Hz	
Time delay before availability / Bereitschaftsverzug	tv	100 ms	

<b>Temperatures / Temperaturen</b>			
Rated temperature / Bemessungstemperatur	Tu	25 Cel	
Ambient temperature range / zul. Umgebungstemperatur	Ta	-25...+100 Cel	
Storage temperature range / zul. Lagertemperatur	Ts	-40...+85 Cel	

<b>Electrical protections / Elektrische Schutzmaßnahmen, EMV</b>		
Reverse voltage protection / Verpolungsschutz		built-in / eingebaut
Wire breakage protection / Drahtbruchsicherheit		built-in / eingebaut
Inductive overvoltage / Induktionsschutz		built-in / eingebaut
Spurious switching signale / Einschaltfehlimpuls		suppressed / unterdrückt

<b>Mechanical protections / Mechanische Schutzmaßnahmen</b>		
Degree of protection / Schutzart		IP 65
Shock / Schockbeanspruchung		30 x g; 11 ms duration / Einwirkdauer
Vibration / Schwingbeanspruchung		10 bis 55 Hz, 1mm amplitude / Amplitude

<b>Indicators / Anzeigen</b>		
		LED yellow / gelb (switching status / Schaltzustand), LED green / grün (operating voltage / Betriebssp.)

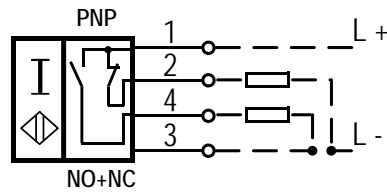
<b>Mounting conditions / Einbaubedingungen</b>		
Side-by-side mounting possibility / Aneinanderreihbarkeit Influence metallic surroundings / Einfluß metallischer Umgebung	e> r> g> w> c>	75 mm 25 mm -- -- 30 mm
		
Max. Cable length / max. zulässige Leitungslänge		300 m

<b>Design characteristics / Konstruktive Merkmale</b>		
Housing material / Gehäuse		moulded plastic / Formstoff PBT
Sensing face / Ansprechfläche		to be set to 5 different planes / nach 5 Seiten verstellbar
Weight / Gewicht		0,23 kg

Remarks/Bemerkungen:

- 1) free space/Freiraum
- 2) sensing face (in delivery status sensor in longitudinal axis; to be set to 5 different planes)/aktive Fläche (im Lieferzustand vorne; nach 5 Seiten verstellbar)
- 3) Electronic to base attachable/Elektronikteil auf Sockel aufsteckbar
- 4) Bushing Pg 13,5 for cable diameter 6,5 to 13,5 suitable/Leitungseinführung Pg 13,5 für Kabeldurchmesser 6,5 bis 13,5 geeignet

## 3RG4031-6CD00-PF:



### Response characteristics/Ansprechkennlinie:

