

3RG4024-0KB30-1AR0-PF	NO Schließer	20 m Cable 20 m Kabel (eingegossen)
------------------------------	-----------------	--

Size / Bauform		cylindrical M30 / zylindrisch M30
Mounting / Einbau		non embeddable / nichtbündig

<u>Operating distance / Schaltabstand</u>			
Rated operating distance / Bemessungsschaltabstand	sn	15,0 mm	
Effective operating distance / Realschaltabstand	sr	13,5 ... 16,5 mm	
Assured operating distance / Gesicherter Schaltabstand	sa	12,15 mm	
Standard target mild steel / Meßplatte Stahlfahne St 37		45 x 45 x 1 mm	
Repeat accuracy / Wiederholgenauigkeit	R	0,4 mm	
Hysteresis / Hysterese	H	0,04 ... 3,30 mm	
Reduction factors / Reduktionsfaktoren	Al:	0,50	Cu: 0,40
	Ms:	0,50	Stainl. steel / Edeltst.: 0,80

<u>Power supply voltage / Versorgungsspannung</u>	
Rated operational voltage / Bemessungsbetriebsspannung	Ue 230 V AC / DC
Operating voltage range / Betriebsspannungsbereich	UB 20 ... 320 V DC / 20 ... 265 V AC
No-load supply current / Leerlaufstrom	Io typ 1 mA (bei 24 V); max. 1,5 mA (bei Umax)
max. ripple content / zul. Restwelligkeit	--

<u>Output / Ausgang</u>	
Output / Ausgangsart	2 wire AC / DC ; 2 Leiter AC / DC
Rated operational current / Bemessungsbetriebsstrom	Ie 300 mA
Output voltage drop / Spannungsfall max.	Ud 8,0 V
Off-state current / Reststrom	1,5 mA
Short-circuit strength / Kurzschlußfestigkeit	not built-in / nicht eingebaut
Overload withstand capability / Überlastfestigkeit	not built-in / nicht eingebaut

<u>Times / Zeiten</u>	
Frequency of operating cycles / Schaltfrequenz	f DC: 220 / AC: 25 Hz
Time delay before availability / Bereitschaftsverzug	tv 100 ms

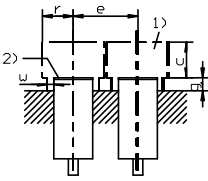
<u>Temperatures / Temperaturen</u>	
Rated temperature / Bemessungstemperatur	Tu 25 Cel
Ambient temperature range / zul. Umgebungstemperatur	Ta -25 ... +85 Cel
Storage temperature range / zul. Lagertemperatur	Ts -40 ... +85 Cel

Electrical protections / Elektrische Schutzmaßnahmen, EMV		
Reverse voltage protection / Verpolungsschutz		--
Wire breakage protection / Drahtbruchsicherheit		--
Inductive overvoltage / Induktionsschutz		built-in / eingebaut
Spurious switch-on pulse / Einschaltfehlimpuls		suppressed / unterdrückt

Mechanical protections / Mechanische Schutzmaßnahmen		
Degree of protection / Schutzart		IP 68
Shock / Schockbeanspruchung		30 x g; 18 ms duration / Einwirkdauer
Vibration / Schwingbeanspruchung		10 bis 55 Hz, 1mm amplitude / Amplitude
Max. tightening torque / max. Anzugsdrehmoment		5 Nm

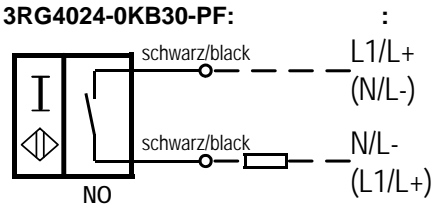
Indicators / Anzeigen

LED (switching status / Schaltzustand)

Mounting condititons / Einbaubedingungen		
Side-by-side mounting possibility / Aneinanderreihbarkeit Influence metallic surroundings / Einfluß metallischer Umgebung	e> r> g> w> c>	80 mm 30 mm 15 mm 15 mm 25 mm
		 <p>Remarks/Bemerkungen: 1) free space/Freiraum 2) sensing face/aktive Fläche</p>
Max. cable length / max. zulässige Leitungslänge		100 m

Design characteristics / Konstruktive Merkmale		
Housing material / Gehäuse		moulded plastic PPS / Formstoff PPS
Cable type / Leitungstyp		2 x 0,25 qmm, PUR LiYY11Y
Cable Length / Leitungslänge, eingegossen		8 m
Sensing face / Ansprechfläche		front side / stirnseitig
Weight / Gewicht		0,18 kg

3RG4024-0KB30-PF:



Response characteristics/Ansprechkennlinie:

