

3RG4023-0GB30-PF	NO Schließer	Cable Kabel (eingegossen)
3RG4023-0GA30-PF	NC Öffner	Connector M12 Stecker M12

Size / Bauform	:	cylindrical M18 / zylindrisch M18
Mounting / Einbau	:	non-embeddable / nichtbündig

<u>Operating distance / Schaltabstand</u>			
Rated operating distance / Bemessungsschaltabstand	sn	:	8,0 mm
Effective operating distance / Realschaltabstand	sr	:	7,2 ... 8,8 mm
Assured operating distance / Gesicherter Schaltabstand	sa	:	6,48 mm
Standard target mild steel / Meßplatte Stahlfahne St 37		:	24 x 24 x 1 mm
Repeat accuracy / Wiederholgenauigkeit	R	:	0,2 mm
Hysteresis / Hysterese	H	:	0,04 ... 1,76 mm
Reduction factors / Reduktionsfaktoren		:	Al: 0,40 Cu: 0,30
		:	Ms: 0,40 Stainl. steel / Edlst.: 0,70

<u>Power supply voltage / Versorgungsspannung</u>			
Rated operational voltage / Bemessungsbetriebsspannung	Ue	:	24 V DC
Operating voltage range / Betriebsspannungsbereich	UB	:	15 ... 34 V DC
No-load supply current / Leerlaufstrom	Io	:	17 mA (24 V DC); 30 mA (34 V DC)
max. ripple content / zul. Restwelligkeit		:	10 %

<u>Output / Ausgang</u>			
Output / Ausgangsart		:	3 wire DC npn / 3 Leiter DC npn
Rated operational current / Bemessungsbetriebsstrom	Ie	:	200 mA (to / bis 50 Cel); 150 mA (to / bis 85 Cel)
Output voltage drop / Spannungsfall max.	Ud	:	2,5 V
Off-state current / Reststrom		:	0,01 mA
Short-circuit strength / Kurzschlußfestigkeit		:	built-in / eingebaut
Overload protection / Überlastfestigkeit		:	built-in / eingebaut

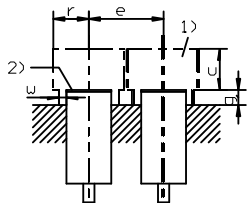
<u>Times / Zeiten</u>			
Frequency of operating cycles / Schaltfrequenz	f	:	300 Hz
Time delay before availability / Bereitschaftsverzug	tv	:	40 ms

<u>Temperatures</u>			
Rated temperature / Bemessungstemperatur	Tu	:	25 Cel
Ambient temperature range / zul. Umgebungstemperatur	Ta	:	-25 ... +85 Cel
Storage temperature range / zul. Lagertemperatur	Ts	:	-40 ... +85 Cel

Electrical protections / Elektrische Schutzmaßnahmen, EMV		
Reverse voltage protection / Verpolungsschutz		built-in / eingebaut
Wire breakage protection / Drahtbruchsicherheit		built-in / eingebaut
Inductive overvoltage / Induktionsschutz		built-in / eingebaut
Spurious switch-on pulse / Einschaltfehlimpuls		suppressed / unterdrückt

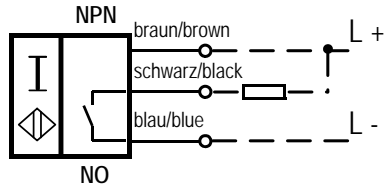
Mechanical protections / Mechanische Schutzmaßnahmen		
Degree of protection / Schutzart		IP 68
Shock / Schockbeanspruchung		30 x g; 11 ms duration / Einwirkdauer
Vibration / Schwingbeanspruchung		10 bis 55 Hz, 1 mm amplitude / Amplitude
Max. tightening torque / max. Anzugsdrehmoment		3 Nm

Indicators / Anzeigen		
		LED (switching status / Schaltzustand)

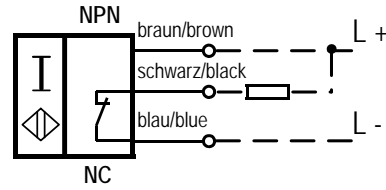
Mounting conditions / Einbaubedingungen		
Side-by-side mounting possibility / Aneinanderreihbarkeit Influence metallic surroundings / Einfluß metallischer Umgebung	e> r> g> w> c>	28 mm 20 mm 15 mm 11 mm 15 mm
		 <p>Remarks/Bemerkungen: 1) free space/Freiraum 2) sensing face/aktive Fläche</p>
Max. Cable length / max. zulässige Leitungslänge		300 m

Design characteristics / Konstruktive Merkmale		
Housing material / Gehäuse		moulded plastic PPS / Formstoff PPS
Cable type / Leitungstyp		3 x 0,25 qmm, PUR LiYY11Y
Cable length / Leitungslänge, eingegossen		2 m
Sensing face / Ansprechfläche		front side / stirnseitig
Weight / Gewicht		0,10 kg

3RG4023-0GB30-PF:



3RG4023-0GA30-PF:



Response characteristics/Ansprechkennlinie:

