

| | | |
|-------------------------|----------------|-----------------------------|
| 3RG4013-0GB30-PF | NO / Schließer | Cable / Kabel (eingegossen) |
| 3RG4013-0GA30-PF | NC / Öffner | Cable / Kabel (eingegossen) |

| | | |
|--------------------------|--|-----------------------------------|
| Size / Bauform | | cylindrical M18 / zylindrisch M18 |
| Mounting / Einbau | | embeddable / bündig |

| | | | |
|---|-----|------------------|-------------------------------|
| <u>Operating distance / Schaltabstand</u> | | | |
| Rated operating distance / Bemessungsschaltabstand | sn | 5,0 mm | |
| Effective operating distance / Realschaltabstand | sr | 4,5 ... 5,5 mm | |
| Assured operating distance / Gesicherter Schaltabstand | sa | 4,05 mm | |
| Standard target mild steel / Meßplatte Stahlfahne St 37 | | 18 x 18 x 1 mm | |
| Repeat accuracy / Wiederholgenauigkeit | R | 0,15 mm | |
| Hysteresis / Hysterese | H | 0,04 ... 1,15 mm | |
| Reduction factors / Reduktionsfaktoren | Al: | 0,40 | Cu: 0,30 |
| | Ms: | 0,40 | Stainl. steel / Edelst.: 0,70 |

| | | |
|--|----|----------------------------------|
| <u>Power supply voltage / Versorgungsspannung</u> | | |
| Rated operational voltage / Bemessungsbetriebsspannung | Ue | 24 V DC |
| Operating voltage range / Betriebsspannungsbereich | UB | 15 ... 34 V DC |
| No-load supply current / Leerlaufstrom | Io | 17 mA (24 V DC); 30 mA (34 V DC) |
| max. ripple content / zul. Restwelligkeit | | 10% |

| | | |
|---|----|--|
| <u>Output / Ausgang</u> | | |
| Output / Ausgangsart | | 3 wire DC npn / 3 Leiter DC npn |
| Rated operational current / Bemessungsbetriebsstrom | Ie | 200 mA (to / bis 50 Cel); 150 mA (to / bis 85 Cel) |
| Output voltage drop / Spannungsfall max. | Ud | 2,5 V |
| Off-state current / Reststrom | | 0,01 mA |
| Short-circuit strength / Kurzschlußfestigkeit | | built-in / eingebaut |
| Overload withstand capability / Überlastfestigkeit | | built-in / eingebaut |

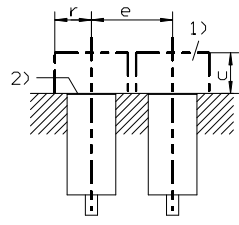
| | | |
|--|----|--------|
| <u>Times / Zeiten</u> | | |
| Frequency of operating cycles / Schaltfrequenz | f | 800 Hz |
| Time delay before availability / Bereitschaftsverzug | tv | 40 ms |

| | | |
|--|----|-----------------|
| <u>Temperatures / Temperaturen</u> | | |
| Rated temperature / Bemessungstemperatur | Tu | 25 Cel |
| Ambient temperature range / zul. Umgebungstemperatur | Ta | -25 ... +85 Cel |
| Storage temperature range / zul. Lagertemperatur | Ts | -40 ... +85 Cel |

| Electrical protections / Elektrische Schutzmaßnahmen, EMV | | |
|--|--|--------------------------|
| Reverse voltage protection / Verpolungsschutz | | built-in / eingebaut |
| Wire breakage protection / Drahtbruchsicherheit | | built-in / eingebaut |
| Inductive overvoltage / Induktionsschutz | | built-in / eingebaut |
| Spurious switch-on pulse / Einschaltfehlimpuls | | suppressed / unterdrückt |

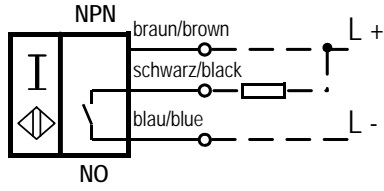
| Mechanical protections / Mechanische Schutzmaßnahmen | | |
|---|--|--|
| Degree of protection / Schutzart | | IP 68 |
| Shock / Schockbeanspruchung | | 30 x g; 11 ms duration / Einwirkdauer |
| Vibration / Schwingbeanspruchung | | 10 bis 55 Hz, 1 mm amplitude / Amplitude |
| Max. tightening torque / max. Anzugsdrehmoment | | 3 Nm |

| Indicators / Anzeigen | | |
|------------------------------|--|--|
| | | LED (switching status / Schaltzustand) |

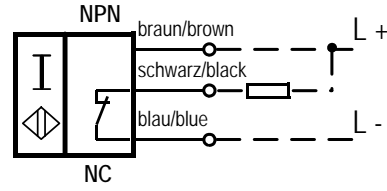
| Mounting conditions / Einbaubedingungen | | |
|--|----------------------------|---|
| Side-by-side mounting possibility / Aneinanderreihbarkeit Influence metallic surroundings / Einfluß metallischer Umgebung | e> r> g> w> c> | 30 mm 11 mm -- -- 10 mm |
| | |  <p>Remarks/Bemerkungen: 1) free space/Freiraum 2) sensing face/aktive Fläche</p> |
| Max. Cable length / max. zulässige Leitungslänge | | 300 m |

| Design characteristics / Konstruktive Merkmale | | |
|---|--|-------------------------------------|
| Housing material / Gehäuse | | moulded plastic PPS / Formstoff PPS |
| Cable type / Leitungstyp | | 3 x 0,25 qmm, PUR LiYY11Y |
| Cable length / Leitungslänge, eingegossen | | 2 m |
| Sensing face / Ansprechfläche | | front side / stirnseitig |
| Weight / Gewicht | | 0,10 kg |

3RG4013-0GB30-PF:



3RG4013-0GA30-PF:



Response characteristics/Ansprechkennlinie:

