

| | | |
|------------------------------|-----------------|------------------------------|
| 3RG4012-0KB0-02AA0-PF | NO Schließer | Cable Kabel (eingegossen) |
|------------------------------|-----------------|------------------------------|

| | | |
|--------------------------|--|-----------------------------------|
| Size / Bauform | | cylindrical M12 / zylindrisch M12 |
| Mounting / Einbau | | embeddable / bündig |

| | | | |
|---|----|------------------|-------------------------------|
| <u>Operating distance / Schaltabstand</u> | | | |
| Rated operating distance / Bemessungsschaltabstand | sn | 2,0 mm | |
| Effective operating distance / Realschaltabstand | sr | 1,80 ... 2,20 mm | |
| Assured operating distance / Gesicherter Schaltabstand | sa | 1,62 mm | |
| Standard target mild steel / Meßplatte Stahlfahne St 37 | | 12 x 12 x 1 mm | |
| Repeat accuracy / Reproduzierbarkeit | R | 0,10 mm | |
| Hysteresis / Hysterese | H | 0,02 ... 0,44 mm | |
| Reduction factors / Reduktionsfaktoren | | Al: 0,50 | Cu: 0,40 |
| | | Ms : 0,60 | Stainl. steel / Edelst.: 0,90 |

| | | |
|--|----|-------------------------------------|
| <u>Power supply voltage / Versorgungsspannung</u> | | |
| Rated operational voltage / Bemessungsbetriebsspannung | Ue | 230 V AC / DC |
| Operating voltage range / Betriebsspannungsbereich | UB | 20 ... 320 V DC / 20 ... 265 V AC |
| No-load supply current / Leerlaufstrom | Io | typ 1 mA (24 V); max. 1,5 mA (Umax) |

| | | |
|---|----|-----------------------------------|
| <u>Output / Ausgang</u> | | |
| Output / Ausgangsart | | 2 wire AC / DC / 2 Leiter AC / DC |
| Rated operational current / Bemessungsbetriebsstrom | Ie | 200 mA |
| Output voltage drop / Spannungsfall max. | Ud | 8,0 |
| Off-state current / Reststrom | | 1,5 mA |
| Short-circuit strength / Kurzschlußfestigkeit | | not built-in / nicht eingebaut |
| Overload withstand capability / Überlastfestigkeit | | not built-in / nicht eingebaut |

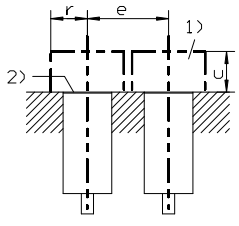
| | | |
|--|----|-------------------------|
| <u>Times / Zeiten</u> | | |
| Frequency of operating cycles / Schaltfrequenz | f | DC: 1200 Hz / AC: 25 Hz |
| Time delay before availability / Bereitschaftsverzug | tv | 100 ms |

| | | |
|--|----|---------------|
| <u>Temperatures / Temperaturen</u> | | |
| Rated temperature / Bemessungstemperatur | Tu | 25 Cel |
| Ambient temperature range / zul. Umgebungstemperatur | Ta | -40...+85 Cel |
| Storage temperature range / zul. Lagertemperatur | Ts | -40...+85 Cel |

| | |
|--|--------------------------|
| Electrical protections / Elektrische Schutzmaßnahmen, EMV | |
| Inductive overvoltage / Induktionsschutz | built-in / eingebaut |
| Spurious switch-on pulse / Einschaltfehlimpuls | suppressed / unterdrückt |

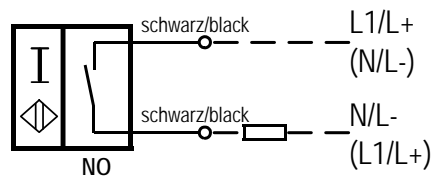
| | |
|---|---|
| Mechanical protections / Mechanische Schutzmaßnahmen | |
| Degree of protection / Schutzart | IP 67 |
| Shock / Schockbeanspruchung | 30 x g; 18 ms duration / Einwirkdauer |
| Vibration / Schwingbeanspruchung | 10 bis 55 Hz, 1mm amplitude / Amplitude |
| Max. tightening torque / max. Anzugsdrehmoment | 10 Nm |

| | |
|------------------------------|--|
| Indicators / Anzeigen | LED (switching status / Schaltzustand) |
|------------------------------|--|

| | | | | | | | | | | | |
|--|---|----|-------|----|------|----|----|----|----|----|------|
| Mounting conditions / Einbaubedingungen | | | | | | | | | | | |
| Side-by-side mounting possibility / Aneinanderreihbarkeit Influence metallic surroundings / Einfluß metallischer Umgebung | <table border="0"> <tr> <td>e></td> <td>12 mm</td> </tr> <tr> <td>r></td> <td>6 mm</td> </tr> <tr> <td>g></td> <td>--</td> </tr> <tr> <td>w></td> <td>--</td> </tr> <tr> <td>c></td> <td>6 mm</td> </tr> </table>  <p>Remarks/Bemerkungen: 1) free space/Freiraum 2) sensing face/aktive Fläche</p> | e> | 12 mm | r> | 6 mm | g> | -- | w> | -- | c> | 6 mm |
| e> | 12 mm | | | | | | | | | | |
| r> | 6 mm | | | | | | | | | | |
| g> | -- | | | | | | | | | | |
| w> | -- | | | | | | | | | | |
| c> | 6 mm | | | | | | | | | | |
| Max. Cable length / max. zulässige Leitungslänge | 100 m | | | | | | | | | | |

| | |
|---|---------------------------|
| Design characteristics / Konstruktive Merkmale | |
| Housing material / Gehäuse | brass / Messing |
| Cable type / Leitungstyp | 2 x 0,25 qmm, PUR LiYY11Y |
| Cable length / Leitungslänge, eingegossen | 2 m |
| Sensing face / Ansprechfläche | front side / stirnseitig |
| Weight / Gewicht | 0,08 kg |

3RG4012-0KB00-2AA0-PF:



Response characteristics/Ansprechkennlinie:

