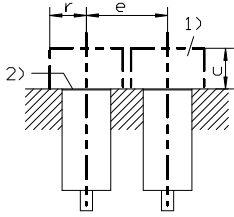


|  |     |                                   |                                     |      |  |
|--|-----|-----------------------------------|-------------------------------------|------|--|
| <b>3RG4012-0AB00-2AA1-PF</b>                             |     | NO / Schließer                    | 2 m Cable / 2 m Kabel (eingegossen) |      |  |
| <b>Size / Bauform</b>                                    |     | cylindrical M12 / zylindrisch M12 |                                     |      |  |
| <b>Mounting / Einbau</b>                                 |     | embeddable / bündig               |                                     |      |  |
| <b><u>Operating distance / Schaltabstand</u></b>         |     |                                   |                                     |      |  |
| Rated operating distance / Bemessungsschaltabstand       | sn  | 2,0 mm                            |                                     |      |  |
| Effective operating distance / Realschaltabstand         | sr  | 1,80 ... 2,20 mm                  |                                     |      |  |
| Assured operating distance / Gesicherter Schaltabstand   | sa  | 1,62 mm                           |                                     |      |  |
| Standard target mild steel / Meßplatte Stahlfahne St 37  |     | 12 x 12 x 1 mm                    |                                     |      |  |
| Repeat accuracy / Reproduzierbarkeit                     | R   | 0,10 mm                           |                                     |      |  |
| Hysteresis / Hysterese                                   | H   | 0,02 ... 0,44 mm                  |                                     |      |  |
| Reduction factors / Reduktionsfaktoren                   | Al: | 0,35                              | Cu:                                 | 0,20 |  |
|  | Ms: | 0,40                              | Stainl. steel / Edelst.:            | 0,70 |  |
| <b><u>Power supply voltage / Versorgungsspannung</u></b> |     |                                   |                                     |      |  |
| Rated operational voltage / Bemessungsbetriebsspannung   | Ue  | 24 V DC                           |                                     |      |  |
| Operating voltage range / Betriebsspannungsbereich       | UB  | 10 ... 65 V DC                    |                                     |      |  |
| No-load supply current / Leerlaufstrom                   | Io  | 10 mA                             |                                     |      |  |
| max. ripple content / zul. Restwelligkeit                |     | 10%                               |                                     |      |  |
| <b><u>Output / Ausgang</u></b>                           |     |                                   |                                     |      |  |
| Output / Ausgangsart                                     |     | 3 wire DC pnp / 3 Leiter DC pnp   |                                     |      |  |
| Rated operational current / Bemessungsbetriebsstrom      | Ie  | 300 mA                            |                                     |      |  |
| Output voltage drop / Spannungsfall max.                 | Ud  | 2,5 V                             |                                     |      |  |
| Off-state current / Reststrom                            |     | 0,01 mA                           |                                     |      |  |
| Short-circuit strength / Kurzschlußfestigkeit            |     | built-in / eingebaut              |                                     |      |  |
| Overload withstand capability / Überlastfestigkeit       |     | built-in / eingebaut              |                                     |      |  |
| <b><u>Times / Zeiten</u></b>                             |     |                                   |                                     |      |  |
| Frequency of operating cycles / Schaltfrequenz           | f   | 4000 Hz                           |                                     |      |  |
| Time delay before availability / Bereitschaftsverzug     | tv  | 40 ms                             |                                     |      |  |
| <b><u>Temperatures / Temperaturen</u></b>                |     |                                   |                                     |      |  |
| Rated temperature / Bemessungstemperatur                 | Tu  | 25 Cel                            |                                     |      |  |
| Ambient temperature range / zul. Umgebungstemperatur     | Ta  | -25...+100 Cel                    |                                     |      |  |
| Storage temperature range / zul. Lagertemperatur         | Ts  | -40...+100 Cel                    |                                     |      |  |

| <b>Electrical protections /<br/>Elektrische Schutzmaßnahmen, EMV</b> |  |                          |
|--|--|--------------------------|
| Reverse voltage protection /<br>Verpolungsschutz                     |  | built-in / eingebaut     |
| Wire breakage protection /<br>Drahtbruchsicherheit                   |  | built-in / eingebaut     |
| Inductive overvoltage / Induktionsschutz                             |  | built-in / eingebaut     |
| Spurious switch-on pulse /<br>Einschaltfehlimpuls                    |  | suppressed / unterdrückt |

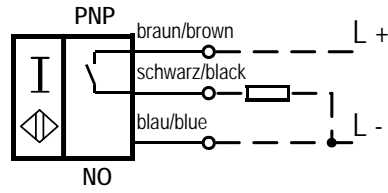
| <b>Mechanical protections /<br/>Mechanische Schutzmaßnahmen</b> |  |   |
|---|--|---|
| Degree of protection / Schutzart                                |  | IP 67                                   |
| Shock / Schockbeanspruchung                                     |  | 30 x g; 18 ms duration / Einwirkdauer   |
| Vibration / Schwingbeanspruchung                                |  | 10 bis 55 Hz, 1mm amplitude / Amplitude |
| Max. tightening torque /<br>max. Anzugsdrehmoment               |  | 10 Nm                                   |

| <b>Indicators / Anzeigen</b> |  |  |
|------------------------------|--|--|
|                              |  | LED (switching status / Schaltzustand) |

| <b>Mounting conditions /<br/>Einbaubedingungen</b>   |                            |  |
|--|----------------------------|--|
| Side-by-side mounting possibility /<br>Aneinanderreihbarkeit<br>Influence metallic surroundings /<br>Einfluß metallischer Umgebung | e><br>r><br>g><br>w><br>c> | 12 mm<br>6 mm<br>--<br>--<br>6 mm  |
|  |                            |  <p>Remarks/Bemerkungen:<br/>1) free space/Freiraum<br/>2) sensing face/aktive Fläche</p> |
| Max. Cable length /<br>max. zulässige Leitungslänge  |                            | 300 m  |

| <b>Design characteristics /<br/>Konstruktive Merkmale</b> |  |  |
|---|--|--|
| Housing material / Gehäuse                                |  | brass / Messing  |
| Cable type / Leitungstyp                                  |  | 3 x 0,25 qmm, PUR LiYY11Y                                |
| Cable length / Leitungslänge, eingegossen                 |  | 5 m  |
| Sensing face / Ansprechfläche                             |  | front side / stirnseitig                                 |
| Weight / Gewicht  |  | Cable / Kabel: 0,08 kg ,<br>Connector / Stecker: 0,02 kg |

## 3RG4012-0AB00-PF:



Response characteristics/Ansprechkennlinie:

