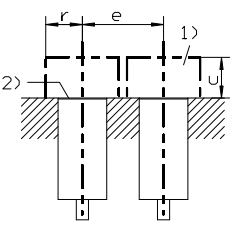


<b>3RG4011-7AB05-PF</b>	<b>NO / Schließer</b>	<b>Connector / Stecker M8</b>		
<b>Size / Bauform</b>		cylindrical M8 / zylindrisch M8		
<b>Mounting / Einbau</b>		embeddable / bündig		
<b><u>Operating distance / Schaltabstand</u></b>				
Rated operating distance / Bemessungsschaltabstand	sn	1,5 mm		
Effective operating distance / Realschaltabstand	sr			
Assured operating distance / Gesicherter Schaltabstand	sa			
Standard target mild steel / Meßplatte Stahlfahne St 37		8 x 8 x 1 mm		
Repeat accuracy / Reproduzierbarkeit	R	0,10 mm		
Hysteresis / Hysterese	H	0,01 ... 0,33 mm		
Reduction factors / Reduktionsfaktoren	Al:	0,08	Cu:	0,00
	Ms:	0,12	Stainl. steel / Edlest.:	0,60
<b><u>Power supply voltage / Versorgungsspannung</u></b>				
Rated operational voltage / Bemessungsbetriebsspannung	Ue	24 V DC		
Operating voltage range / Betriebsspannungsbereich	UB	10... 65 V DC		
No-load supply current / Leerlaufstrom	Io	10 mA		
max. ripple content / zul. Restwelligkeit		10%		
<b><u>Output / Ausgang</u></b>				
Output / Ausgangsart		3 wire DC pnp / 3 Leiter DC pnp		
Rated operational current / Bemessungsbetriebsstrom	Ie	200 mA		
Output voltage drop / Spannungsfall max.	Ud	2,5 V		
Off-state current / Reststrom		0,01 mA		
Short-circuit strength / Kurzschlußfestigkeit		built-in / eingebaut		
Overload withstand capability / Überlastfestigkeit		built-in / eingebaut		
<b><u>Times / Zeiten</u></b>				
Frequency of operating cycles / Schaltfrequenz	f	5000 Hz		
Time delay before availability / Bereitschaftsverzug	tv	40 ms		
<b><u>Temperatures / Temperaturen</u></b>				
Rated temperature / Bemessungstemperatur	Tu	25 Cel		
Ambient temperature range range / zul. Umgebungstemperatur	Ta	-25...+85 Cel		
Storage temperature range range / zul. Lagertemperatur	Ts	-40...+85 Cel		

<b>Electrical protections / Elektrische Schutzmaßnahmen, EMV</b>	
Reverse voltage protection / Verpolungsschutz	built-in / eingebaut
Wire breakage protection / Drahtbruchsicherheit	built-in / eingebaut
Inductive overvoltage / Induktionsschutz	built-in / eingebaut
Spurious switch-on pulse / Einschaltfehlimpuls	suppressed / unterdrückt

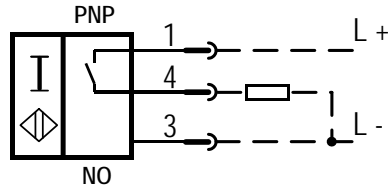
<b>Mechanical protections / Mechanische Schutzmaßnahmen</b>	
Degree of protection / Schutzart	IP 67
Shock / Schockbeanspruchung	30 x g; 18 ms duration / Einwirkdauer
Vibration / Schwingbeanspruchung	10 bis 55 Hz, 1mm amplitude / Amplitude
Max. tightening torque / max. Anzugsdrehmoment	5 Nm

<b>Indicators / Anzeigen</b>	
	LED (switching status / Schaltzustand)

<b>Mounting conditions / Einbaubedingungen</b>											
Side-by-side mounting possibility / Aneinanderreihbarkeit Influence metallic surroundings / Einfluß metallischer Umgebung	<table border="0"> <tr> <td>e&gt;</td> <td>12 mm</td> </tr> <tr> <td>r&gt;</td> <td>4 mm</td> </tr> <tr> <td>g&gt;</td> <td>--</td> </tr> <tr> <td>w&gt;</td> <td>--</td> </tr> <tr> <td>c&gt;</td> <td>3 mm</td> </tr> </table>  <p>Remarks/Bemerkungen: 1) free space/Freiraum 2) sensing face/aktive Fläche</p>	e>	12 mm	r>	4 mm	g>	--	w>	--	c>	3 mm
e>	12 mm										
r>	4 mm										
g>	--										
w>	--										
c>	3 mm										
Max. Cable length / max. zulässige Leitungslänge	300 m										

<b>Design characteristics / Konstruktive Merkmale</b>	
Housing material / Gehäuse	: stainless steel / Edelstahl 1.4305
Sensing face / Ansprechfläche	: front side / stirnseitig
Weight / Gewicht	: Connector / Stecker: 0,02 kg

3RG4011-7AB05-PF:



Response characteristics/Ansprechkennlinie

