



### Referencia de pedido

#### V12S-W

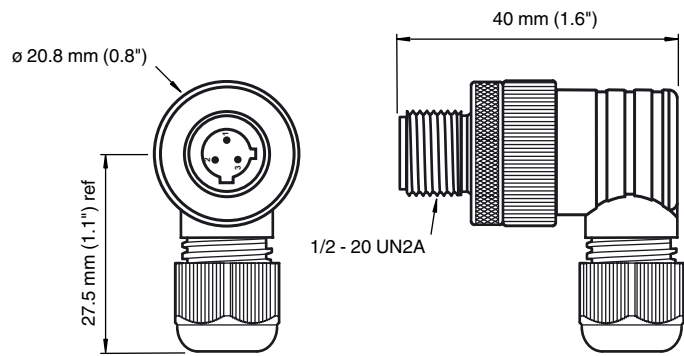
Conector macho, 1/2 pulgada, Micro AC, 3-pin

### Características

- Contactos dorados
- Conexión de borne roscado

Conector macho, 1/2 pulgada, Micro AC, 3-pin

### Dimensiones



### Datos técnicos

#### Datos generales

Nº de polos	3
Conexión 1	conectores, recto
Tipo 1	angulado
Rosca 1	1/2"

#### Datos eléctricos

Tensión de trabajo	$U_B$	máx. 250 V CA
Corriente de trabajo		máx. 4 A
Resistencia de tránsito		$\leq 5 \text{ m}\Omega$

#### Condiciones ambientales

Temperatura ambiente	-25 ... 90 °C (-13 ... 194 °F)
----------------------	--------------------------------

#### Datos mecánicos

Tipo de conexión	1/2"-20 UN F , angulado conectores, recto con Terminales roscados para máx. 0,75 mm <sup>2</sup>
Sección transversal	$\leq 0,75 \text{ mm}^2$ 18 AWG
Tipo de protección	IP67
Material	
Contactos	Aleación Cu
Superficie de contacto	Au
Pinza	PA
Contratuerca	latón, niquelado
Cable	
Diámetro del revestimiento	4 ... 6 mm

### Conexión eléctrica

