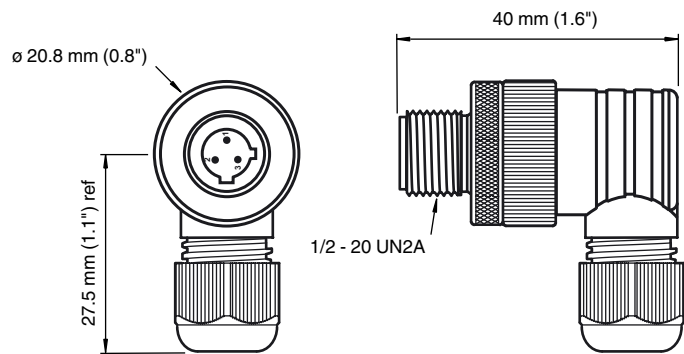




## Abmessungen



## Bestellbezeichnung

### V12S-W

Kabelstecker, 1/2", Micro AC, 3-polig

## Merkmale

- Vergoldete Kontakte
- Schraubklemmenanschluss

Kabelstecker, 1/2", Micro AC, 3-polig

## Technische Daten

### Allgemeine Daten

Polzahl	3
Anschluss 1	Stecker
Bauform 1	gewinkelt
Gewinde 1	1/2"

### Elektrische Daten

Betriebsspannung	$U_B$	max. 250 V AC
Betriebsstrom		max. 4 A
Durchgangswiderstand		$\leq 5 \text{ m}\Omega$

### Umgebungsbedingungen

Umgebungstemperatur	-25 ... 90 °C (-13 ... 194 °F)
---------------------	--------------------------------

### Mechanische Daten

Anschlussart	1/2"-20 UN F, gewinkelt Stecker mit Schraubklemmen für max. 0,75 mm <sup>2</sup>
Aderquerschnitt	$\leq 0,75 \text{ mm}^2$ 18 AWG
Schutzart	IP67
Material	
Kontakte	Cu-Legierung
Kontaktoberfläche	Au
Griffkörper	PA
Überwurfmutter	Messing, vernickelt
Kabel	
Manteldurchmesser	4 ... 6 mm

## Elektrischer Anschluss

