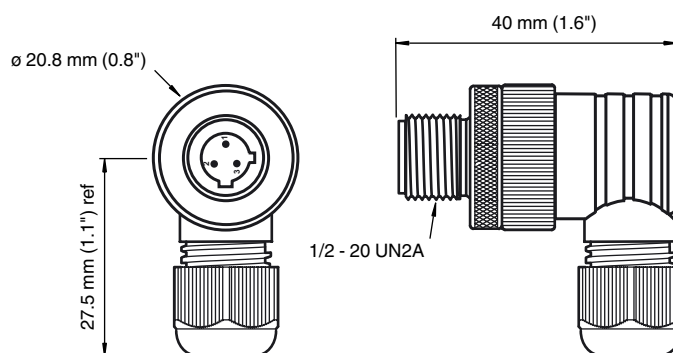




Dimensions



Marque de commande

V12S-W

Connecteur mâle, 1/2", micro CA, 3 broches

Caractéristiques

- Contacts dorés
- Raccordement des borniers à vis

Connecteur mâle, 1/2", micro CA, 3 broches

Caractéristiques techniques

Caractéristiques générales

nombre de pôles	3
Raccordement 1	Connecteur mâle
Forme constructive 1	coudé
Filetage 1	1/2"

Caractéristiques électriques

Tension d'emploi	U_B	max. 250 V C.A.
Courant d'emploi		max. 4 A
résistance de continuité		$\leq 5 \text{ m}\Omega$

Conditions environnementales

Température ambiante	-25 ... 90 °C (-13 ... 194 °F)
----------------------	--------------------------------

Caractéristiques mécaniques

Type de raccordement	1/2"-20 UN F , coudé Connecteur mâle avec bornes à vis pour 0,75 mm ² max.
Section des fils	$\leq 0,75 \text{ mm}^2$ 18 AWG
Mode de protection	IP67
Matériau	
contacts	alliage Cu
surface de contact	Au
Poignée	PA
écrou chapeau	laiton nickelé
Câble	
Diamètre d'enveloppe	4 ... 6 mm

Raccordement électrique

