



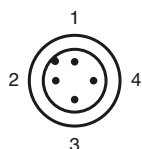
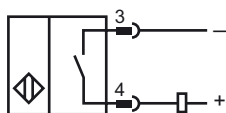
**Codifica d'ordine**

NMB10-18GM65-Z9-V1

**Caratteristiche**

- 10 mm allineato
- Superficie attiva acciaio inox
- Maggiore distanza di commutazione

**Allacciamento**



**Accessori**

**V1-G-2M-PUR**

scatola connessione cavi, M12, a 4 poli, cavo PUR

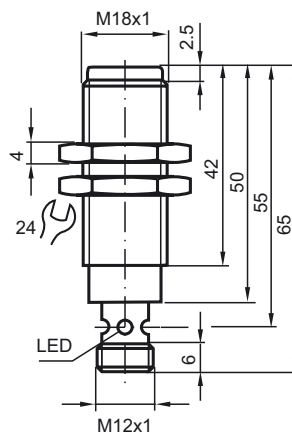
**V1-W-2M-PUR**

scatola connessione cavi, M12, a 4 poli, cavo PUR

**AB-18**

Ausilio di montaggio

**Dimensioni**



**Dati tecnici**

**Dati generali**

Funzione di un elemento di commutazione	Contatto NODC
Distanza di comando misura	$s_n$ 10 mm
Montaggio incorporato	incorporabile (Requisiti: vedi disegno qui sotto)
Polarità d'uscita	DC
Distanza di comando sicura	$s_a$ 0 ... 8,1 mm
Elemento di comando	Oggetti ferromagnetici e non ferromagnetici
Fattore di riduzione $r_{Al}$	0,4
Fattore di riduzione $r_{Cu}$	0,25
Fattore di riduzione $r_{1.4301}$	0,85
Fattore di riduzione $r_{SI37}$	1

**Dati specifici**

Tensione di esercizio	$U_B$	6 ... 30 V DC
Frequenza di commutazione	$f$	200 Hz
Isteresi	$H$	5 ... 15 tipico 10 %
Protezione da scambio di polarità		polarità protetta
Protezione da cortocircuito		a fasi
Caduta di tensione	$U_d$	< 3 V
Corrente di esercizio	$I_L$	2 ... 200 mA
Corrente residua	$I_r$	≤ 400 μA
Indicatore della tensione di esercizio		LED, giallo

**Conformità alle norme**

Norme	EN 60947-5-2:2007 IEC 60947-5-2:2007
-------	---

**Condizioni ambientali**

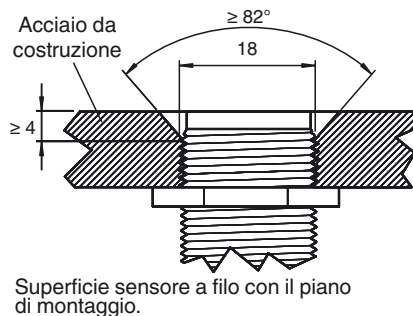
Temperatura ambiente	-25 ... 70 °C (-13 ... 158 °F)
----------------------	--------------------------------

**Dati meccanici**

Tipo di collegamento	Connettore a spina M12 x 1 , 4 poli
Materiale della scatola	Acciaio inox 1.4305 / AISI 303
Superficie anteriore	Acciaio inox 1.4305 / AISI 303
Classe di protezione	IP67 / IP68 / IP69K - dipende dal cavo di connessione in base alla specifica dei cavi

**Omologazioni e certificati**

omologazione UL	cULus Listed, General Purpose
Omologazione CSA	cCSAus Listed, General Purpose
Omologazione CCC	I prodotti con tensione di esercizio ≤36 V non sono soggetti al regime di autorizzazione e pertanto non sono provvisti di marcatura CCC.



Data di edizione: 2012-12-13 14:34 Data di stampare: 2013-01-08 912735\_ita.xml