



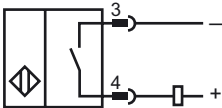
Orderbenämning

NMB15-30GM55-Z9-C-300MM-V1

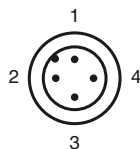
Kännetecken

- 15 mm inbyggbar
- Aktiv yta i rostfritt stål
- Utökat känslavstånd
- Svetstålig

Anslutning



Pinout



Tråd färger enligt EN 60947-5-2

| | |
|---|----|
| 1 | BN |
| 2 | WH |
| 3 | BU |
| 4 | BK |

Tillbehör

V1-G-OR2M-POC
Kabeldosa, M12, 4-polig, TPE-kabel hållfast mot metalldrop-par

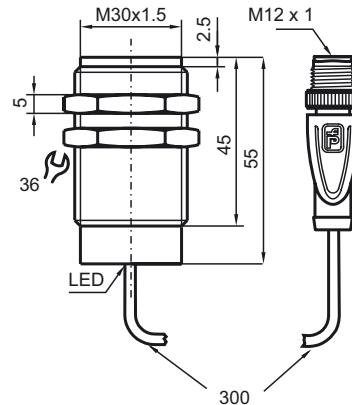
V1-G-2M-PUR
Honkontakt, M12, 4-stifts, PUR-kabel

V1-W-2M-PUR
Honkontakt, M12, 4-stifts, PUR-kabel

AB-30
Monterings tillbehör

AB-30-L3M-C
Monterings tillbehör

Avmätning



Tekniska data

Allmänna specifikationer

| | | |
|-------------------------------|-------|---|
| Utgångs funktion | DC | slutare |
| Känslavstånd | s_n | 15 mm |
| Installation | | inbyggbar (Förkunskaper: se skiss nedan) |
| Utgångs typ | | DC |
| Garanterat känslavstånd | s_a | 0 ... 12,15 mm |
| Manöverelement | | Ferromagnetiska och ej ferromagnetiska objekt |
| Reduktionsfaktor r_{AI} | | 0,4 |
| Reduktionsfaktor r_{Cu} | | 0,2 |
| Reduktionsfaktor $r_{1,4301}$ | | 0,85 |
| Reduktionsfaktor r_{St37} | | 1 |

Specifikationer

| | | |
|----------------------------------|-------|--------------------|
| Arbetsspänning | U_B | 6 ... 30 V |
| Kopplingsfrekvens | f | 5 Hz |
| Hysteres | H | 5 ... 15 typ. 10 % |
| Polaritetsskydd | | ja |
| Kortslutningsskydd | | ja |
| Spänningsfall | U_d | < 3 V DC |
| Arbetsström | I_L | 2 ... 100 mA |
| Läckström | I_r | < 400 μ A |
| Mag. Fältstyrka, växelströmsfält | | 250 mT |
| mag. Fältstyrka, likströmsfält | | 250 mT |

Visning/betjäningselement

| | |
|-----------------|-----------------|
| Driftsanvisning | LED, röd Utgång |
|-----------------|-----------------|

Omgivningsförhållande

| | |
|----------------------|-----------------------------|
| Omgivningstemperatur | 0 ... 70 °C (32 ... 158 °F) |
|----------------------|-----------------------------|

Mekaniska specifikationer

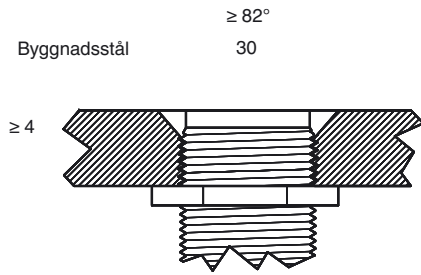
| | |
|-------------------|---|
| Anslutnings typ | Kabelkontakt M12 x 1, 4-polig med TPE Kabel, 300 mm |
| Kapslingsmaterial | Xylan belagd - Rostfritt stål 1.4305 / AISI 303 |
| Avkännings yta | Xylan belagd - Rostfritt stål 1.4305 / AISI 303 |
| Skyddsklass | IP67 / IP68 / IP69K - beroende på anslutningskabeln enligt kabelspecifikation |

Norm- och riktlinjekonformitet

| | |
|-----------------|---|
| Normkonformitet | |
| Normer | EN 60947-5-2:2007 IEC 60947-5-2:2007 |

Godkännanden och certifikat

| | |
|-----------------|--|
| UL-godkännande | cULus Listed, General Purpose |
| CSA-godkännande | cCSAus Listed, General Purpose |
| CCC-godkännande | Produkter, vars max. driftspänning är ≤ 36 V, kräver inget godkännande och har därför ingen CCC-märkning. |



Sensoryta i plan med monteringsnivå.