



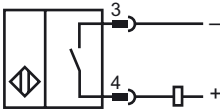
## Referencia de pedido

NMB15-30GM55-Z9-C-300MM-V1

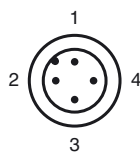
## Características

- 15 mm enrasado
- Superficie activa acero inoxidable
- Rango de conmutación elevado
- Resistente a soldadura

## Conexión



## Pinout



Color del conductor según EN 60947-5-2

1	BN
2	WH
3	BU
4	BK

## Accesorios

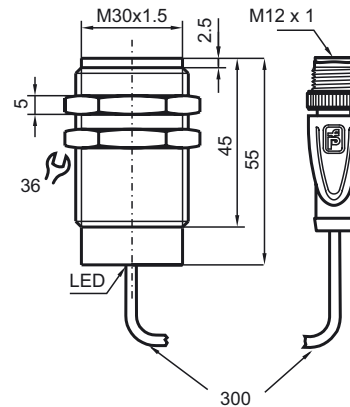
**V1-G-OR2M-POC**  
Conector hembra, M12, 4 pines, cable TPE, resistente a partículas de soldadura

**V1-G-2M-PUR**  
Conector hembra, M12, 4 polos, cable PUR

**V1-W-2M-PUR**  
Conector hembra, M12, 4 polos, cable PUR

**AB-30**  
Ayudas de montaje

## Dimensiones



## Datos técnicos

### Datos generales

Función del elemento de conmutación	CC	N.A.
Distancia de conmutación de medición $s_n$	15 mm	
Instalación	enrasado (Requisitos: véase el dibujo de abajo)	
Polaridad de salida	CC	
Distancia de conmutación asegurada $s_a$	0 ... 12,15 mm	
Elementos de manejo	Objetos ferromagnéticos y no ferromagnéticos	
Factor de reducción $r_{AI}$	0,4	
Factor de reducción $r_{Cu}$	0,2	
Factor de reducción $r_{1,4301}$	0,85	
Factor de reducción $r_{S137}$	1	

### Datos característicos

Tensión de trabajo	$U_B$	6 ... 30 V
Frecuencia de conmutación	$f$	5 Hz
Histéresis	H	5 ... 15 tip. 10 %
Protección contra la inversión de polaridad		si
Protección contra cortocircuito		si
Caída de tensión	$U_d$	< 3 V CC
Corriente de trabajo	$I_L$	2 ... 100 mA
Corriente residual	$I_r$	< 400 $\mu$ A
Intensidad del campo mag., campos alter- nos		250 mT
Intensidad del campo mag., campos de cor- riente continua		250 mT

### Elementos de indicación y manejo

Indicación de trabajo	LED, rojo Salida
-----------------------	------------------

### Condiciones ambientales

Temperatura ambiente	0 ... 70 °C (32 ... 158 °F)
----------------------	-----------------------------

### Datos mecánicos

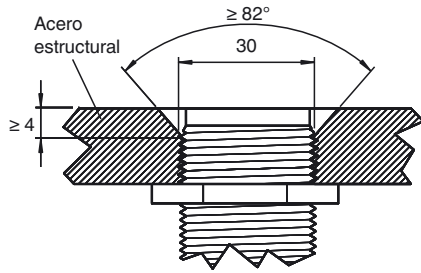
Tipo de conexión	Conector de cables M12 x 1 , 4 polos con TPE Cable , 300 mm
Material de la carcasa	Xylan recubierto - Acero inoxidable 1.4305 / AISI 303
Superficie frontal	Xylan recubierto - Acero inoxidable 1.4305 / AISI 303
Tipo de protección	IP67 / IP68 / IP69K - depende del cable de conexión según la especificación del cable

### Conformidad con Normas y Directivas

Conformidad con estándar	
Estándar	EN 60947-5-2:2007 IEC 60947-5-2:2007

### Autorizaciones y Certificados

Autorización UL	cULus Listed, General Purpose
Autorización CSA	cCSAus Listed, General Purpose
Autorización CCC	Los productos cuya tensión de trabajo máx. $\leq 36$ V no llevan el marcado CCC, ya que no requieren aprobación.



Superficie de sensores a ras del plano de montaje.