



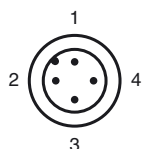
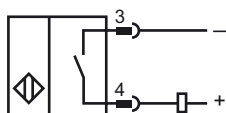
Код для заказа

NMB15-30GM55-Z9-C-300MM-V1

Характеристики

- 15 мм, монтаж заподлицо
- Активная поверхность - высококачественная сталь
- Увеличенный интервал переключений
- прочное сварное

Подключение



Проволока цвета в соответствии с EN 60947-5-2

- | | |
|---|----|
| 1 | BN |
| 2 | WH |
| 3 | BU |
| 4 | BK |

Принадлежности

V1-G-OR2M-POC

V1-G-2M-PUR

V1-W-2M-PUR

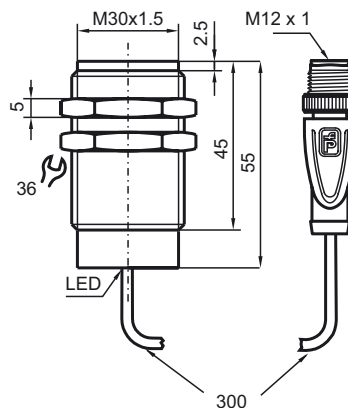
AB-30

Монтажное приспособление

AB-30-L3M-C

Монтажное приспособление

Размеры



Технические данные

Общие данные

| | | |
|---|-----------|---|
| Функция переключающих элементов | пост. ток | Нормально-разомкнутый контакт |
| Интервал переключений | s_n | 15 мм |
| Монтаж | | монтаж заподлицо (Требования: см. изображение ниже) |
| Выходная полярность | | пост. ток |
| Гарантированный интервал переключений | s_a | 0 ... 12,15 мм |
| Орган ручного управления | | Ферромагнитные и не ферромагнитные объекты |
| Коэффициент восстановления r_{Al} | | 0,4 |
| Коэффициент восстановления r_{Cu} | | 0,2 |
| Коэффициент восстановления $r_{1,4301}$ | | 0,85 |
| Понижающий коэффициент r_{SI37} | | 1 |

Параметры

| | | |
|--|-------|-----------------------|
| Рабочее напряжение | U_B | 6 ... 30 В |
| Частота переключений | f | 5 Гц |
| Гистерезис | H | 5 ... 15 обычно. 10 % |
| Защита от неправильной полярности подключения | | да |
| Защита от короткого замыкания | | да |
| Падение напряжения | U_d | < 3 В пост. ток |
| Рабочий ток | I_L | 2 ... 100 мА |
| Остаточный ток | I_r | < 400 мкА |
| Напряжённость магнитного поля, переменные поля | | 250 мТ |
| Напряжённость магнитного поля, постоянные поля | | 250 мТ |

Индикаторы/элементы управления

| | | |
|------------------------------|--------------------|-------|
| Индикация рабочего состояния | Светодиод, красный | Выход |
|------------------------------|--------------------|-------|

Окружающие условия

| | |
|------------------------|-----------------------------|
| Окружающая температура | 0 ... 70 °C (32 ... 158 °F) |
|------------------------|-----------------------------|

Механические данные

| | |
|----------------------|--|
| Тип подключения | Кабельный штекер M12 x 1 , 4-контактный с TPE Кабель , 300 мм |
| Материал корпуса | Ксилан с покрытием - Высококачественная сталь 1.4305 / AISI 303 |
| Торцевая поверхность | Ксилан с покрытием - Высококачественная сталь 1.4305 / AISI 303 |
| Тип защиты | IP67 / IP68 / IP69K - в зависимости от соединительного кабеля в соответствии с характеристиками кабеля |

Соответствие стандартам и директивам

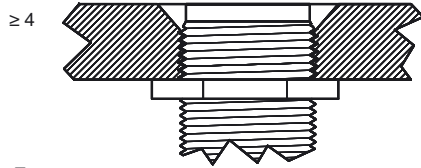
| | |
|-------------------------|---|
| Соответствие стандартам | |
| Стандарты | EN 60947-5-2:2007 IEC 60947-5-2:2007 |

Лицензии и сертификаты

| | |
|-------------------------|--|
| Разрешение по нормам UL | cULus Listed, General Purpose |
| Разрешение CSA | cCSAus Listed, General Purpose |
| Разрешение CCC | Для устройств с максимальным рабочим напряжением ≤36 В не требуется допуск, поэтому для них не предусмотрен идентификатор CCC. |

Дата публикации: 2012-12-13 14:34 Дата издания: 2013-01-07 912724_rus.xml

Конструкци-
онная сталь $\geq 82^\circ$
30



Поверхность датчиков заподлицо
с уровнем монтажа.