



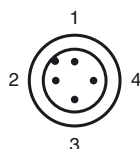
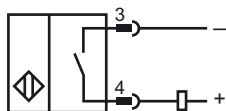
Designação para encomenda

NMB15-30GM55-Z9-C-300MM-V1

Características

- 15 mm nivelado
- Superfície ativa em aço inoxidável
- Distância de conexão elevada
- Resistente à soldadura

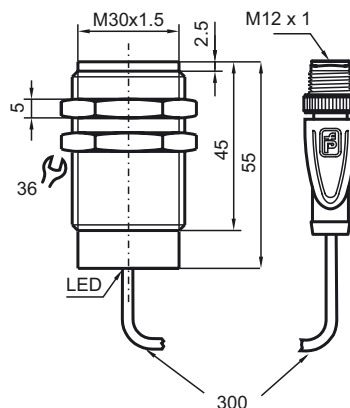
Ligação



Fios cores de acordo com a EN 60947-5-2

1	BN
2	WH
3	BU
4	BK

Dimensões



Dados técnicos

Dados gerais

Função do elemento de comutação	DCContacto de trabalho
Intervalo de comutação	s_n 15 mm
Montagem	nivelado (Requisitos: veja o desenho abaixo)
Polaridade de saída	DC
Intervalo seguro de comutação	s_a 0 ... 12,15 mm
Elemento de accionamento	Objetos ferromagnéticos e não ferromagnéticos
Factor de redução r_{Al}	0,4
Factor de redução r_{Cu}	0,2
Factor de redução $r_{1,4301}$	0,85
Factor de redução r_{St37}	1

Dados característicos

Tensão de funcionamento	U_B	6 ... 30 V
Frequência de comutação	f	5 Hz
Histerese	H	5 ... 15 tipo 10 %
Protecção contra as inversões da polaridade		sim
Protecção contra curto-circuito		sim
Queda de tensão	U_d	< 3 V DC
Corrente de funcionamento	I_L	2 ... 100 mA
Corrente residual	I_r	< 400 μ A
Intensidade do campo magnético, campos alternados		250 mT
Intensidade do campo magn., campos de corrente contínua		250 mT

Indicações/Elementos de comando

Indicação de funcionamento	LED, vermelho Saída
----------------------------	---------------------

Condições ambiente

Temperatura ambiente	0 ... 70 °C (32 ... 158 °F)
----------------------	-----------------------------

Dados mecânicos

Tipo de saída	Conector do cabo M12 x 1 , 4 pinos com TPE Cabo , 300 mm
Material da caixa	Xylan revestido - Aço inoxidável 1.4305 / AISI 303
Superfície frotal	Xylan revestido - Aço inoxidável 1.4305 / AISI 303
Tipo de protecção	IP67 / IP68 / IP69K - dependente do cabo de ligação em conformidade com a especificação de cablagem

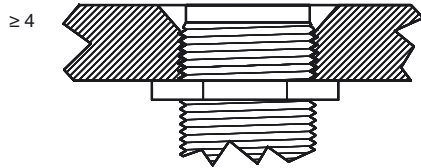
Conformidade de directivas e normas

Conformidade com as normas	
Normas	EN 60947-5-2:2007 IEC 60947-5-2:2007

Autorizações certificados

Autorização UL	cULus Listed, General Purpose
Autorização CSA	cCSAus Listed, General Purpose
Autorização CCC	Produtos com tensão de operação máxima de ≤ 36 não necessitam de aprovação, por este motivo não apresentam identificação CCC.

Aço de construção $\geq 82^{\circ}$
30



Superfície do sensor embutida no nível de montagem.