



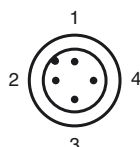
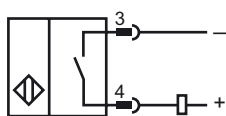
Opis zamówienia

NMB15-30GM55-Z9-C-300MM-V1

Opis zamówienia

- 15 mm zabudowany
- płaszczyzna aktywna ze stali szlachetnej
- Zwiększony zasięg działania
- Odporny na zakłócenia podczas spawania

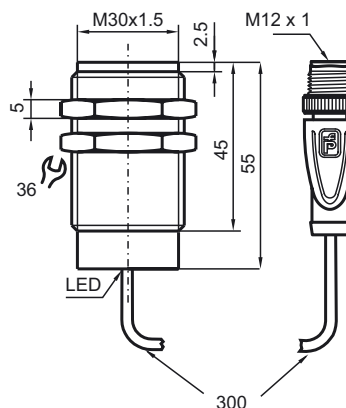
Przyłącze



Drut kolory wg EN 60947-5-2

1	BN
2	WH
3	BU
4	BK

Wymiary



Dane techniczne

Dane ogólne

Funkcja elementów przełączających	DC normalnie otwarty
Nominalny zasięg działania	s_n 15 mm
Instalacja	zabudowany (Wymagania: patrz rysunek poniżej)
Polaryzacja wyjściowa	DC
Zapewniony dystans działania	s_a 0 ... 12,15 mm
Element rozruchowy	Obiekty ferro- i nieferromagnetyczne
Współczynnik redukcji r_{Al}	0,4
Współczynnik redukcji r_{Cu}	0,2
Współczynnik redukcji $r_{1.4301}$	0,85
Współczynnik redukcji r_{St37}	1

Parametry

Napięcie robocze	U_B	6 ... 30 V
Częstotliwość przełączania	f	5 Hz
histereza	H	5 ... 15 typ. 10 %
Ochrona przed złą polaryzacją		tak
Ochrona przed zwarcie		tak
spadek napięcia	U_d	< 3 V DC
Prąd roboczy	I_L	2 ... 100 mA
Prąd resztkowy	I_r	< 400 μ A
Siła pola magnetycznego, pola zmienne		250 mT
Siła pola magnetycznego, pola kierunkowe		250 mT

Wskaźniki/elementy obsługi

Wskaźnik pracy	Czerwona dioda Wyjście
----------------	------------------------

Warunki otoczenia

Temperatura otoczenia	0 ... 70 °C (32 ... 158 °F)
-----------------------	-----------------------------

Dane mechaniczne

Schemat połączenia	Wtyk M12 x 1, 4-pin z TPE przewód, 300 mm
Materiał obudowy	ksylan powlekana - Stal szlachetna 1.4305 / AISI 303
Powierzchnia pomiarowa	ksylan powlekana - Stal szlachetna 1.4305 / AISI 303
Rodzaj ochrony	IP67 / IP68 / Klasa ochrony IP69K - w zależności od przewodu przyłączeniowego zgodnie ze specyfikacją przewodu

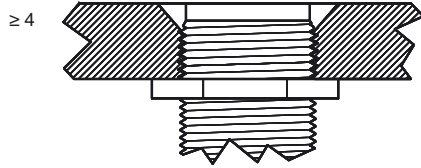
Zgodność norm i dyrektyw

Zgodność norm	
Normy	EN 60947-5-2:2007 IEC 60947-5-2:2007

Zezwolenia i certyfikaty

Certyfikat UL	cULus Listed, General Purpose
Certyfikat CSA	cCSAus Listed, General Purpose
Certyfikat CCC	Produkty, dla których maksymalne napięcie robocze nie przekracza 36 V, nie wymagają certyfikacji, a zatem nie są opatrzone znakiem CCC.

stal	$\geq 82^\circ$
budowlana	30



powierzchnia czujnika wraz z płaszczyzną montażu