



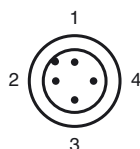
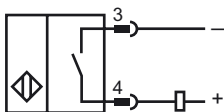
**Codifica d'ordine**

NMB15-30GM55-Z9-C-300MM-V1

**Caratteristiche**

- 15 mm allineato
- Superficie attiva acciaio inox
- Maggiore distanza di commutazione
- resistente alla saldatura

**Allacciamento**



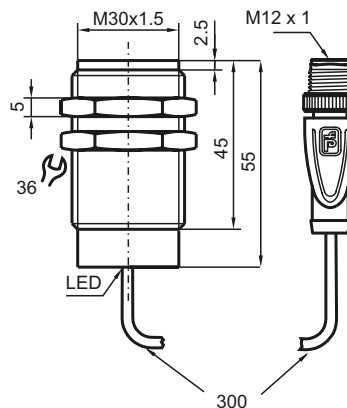
Colori dei conduttori secondo la EN 60947-5-2

1	BN
2	WH
3	BU
4	BK

**Accessori**

- V1-G-OR2M-POC**  
Connettore femmina, M12, a 4 poli, cavo TPE resistente a perle di saldatura
- V1-G-2M-PUR**  
scatola connessione cavi, M12, a 4 poli, cavo PUR
- V1-W-2M-PUR**  
scatola connessione cavi, M12, a 4 poli, cavo PUR
- AB-30**  
Ausilio di montaggio
- AB-30-L3M-C**  
Ausilio di montaggio

**Dimensioni**



**Dati tecnici**

Dati generali	
Funzione di un elemento di commutazione	Contatto NODC
Distanza di comando misura	$s_n$ 15 mm
Montaggio incorporato	incorporabile (Requisiti: vedi disegno qui sotto)
Polarità d'uscita	DC
Distanza di comando sicura	$s_a$ 0 ... 12,15 mm
Elemento di comando	Oggetti ferromagnetici e non ferromagnetici
Fattore di riduzione $r_{Al}$	0,4
Fattore di riduzione $r_{Cu}$	0,2
Fattore di riduzione $r_{1.4301}$	0,85
Fattore di riduzione $r_{S137}$	1

Dati specifici	
Tensione di esercizio	$U_B$ 6 ... 30 V
Frequenza di commutazione	f 5 Hz
Isteresi	H 5 ... 15 tipico 10 %
Protezione da scambio di polarità	sì
Protezione da cortocircuito	sì
Caduta di tensione	$U_d$ < 3 V DC
Corrente di esercizio	$I_L$ 2 ... 100 mA
Corrente residua	$I_r$ < 400 $\mu$ A
Intensità dei campi magnetici alternati	250 mT
Intensità dei campi magnetici continui	250 mT

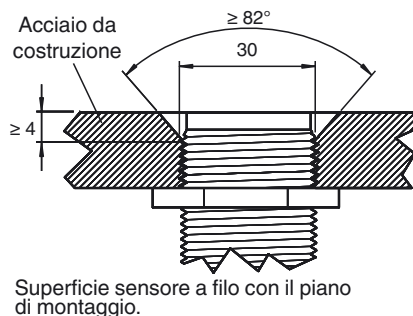
Indicatori / Elementi di comando	
Indicatore di esercizio	LED, rosso Uscita

Condizioni ambientali	
Temperatura ambiente	0 ... 70 °C (32 ... 158 °F)

Dati meccanici	
Tipo di collegamento	spina cavo M12 x 1 , 4 poli con TPE Cavo , 300 mm
Materiale della scatola	Xylan rivestito - Acciaio inox 1.4305 / AISI 303
Superficie anteriore	Xylan rivestito - Acciaio inox 1.4305 / AISI 303
Classe di protezione	IP67 / IP68 / IP69K - dipende dal cavo di connessione in base alla specifica dei cavi

Conformità alle norme e alle direttive	
Conformità alle norme	
Norme	EN 60947-5-2:2007 IEC 60947-5-2:2007

Omologazioni e certificati	
omologazione UL	cULus Listed, General Purpose
Omologazione CSA	cCSAus Listed, General Purpose
Omologazione CCC	I prodotti con tensione di esercizio $\leq$ 36 V non sono soggetti al regime di autorizzazione e pertanto non sono provvisti di marcatura CCC.



Data di edizione: 2012-12-13 14:34 Data di stampare: 2013-01-08 912724\_ita.xml