



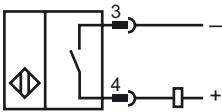
Marque de commande

NMB15-30GM55-Z9-C-300MM-V1

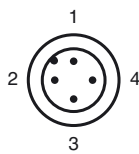
Caractéristiques

- 15 mm, noyable
- Surface active acier inoxydable
- Portée augmentée
- Utilisation sur les machines à souder

Connection



Pinout



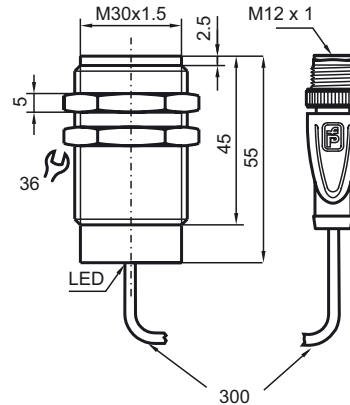
Couleur des fils selon EN 60947-5-2

- | | |
|---|----|
| 1 | BN |
| 2 | WH |
| 3 | BU |
| 4 | BK |

Accessoires

- V1-G-OR2M-POC**
Prise câble, M12, 4 broches, câble TPE résistant aux perles de soudage
- V1-G-2M-PUR**
Connecteur femelle, M12, 4 pôles, câble PUR
- V1-W-2M-PUR**
Connecteur femelle, M12, 4 pôles, câble PUR
- AB-30**
support de montage

Dimensions



Caractéristiques techniques

Caractéristiques générales

Fonction de l'élément de commutation	C.C.	à fermeture
Portée nominale	s_n	15 mm
Montage		noyable (Exigences: voir dessin ci-dessous)
Polarité de sortie		DC
Portée de travail	s_a	0 ... 12,15 mm
Élément de commande		Objets ferromagnétiques et non ferromagnétiques
Facteur de réduction r_{AI}		0,4
Facteur de réduction r_{Cu}		0,2
Facteur de réduction $r_{1,4301}$		0,85
Facteur de réduction r_{S137}		1

Valeurs caractéristiques

Tension d'emploi	U_B	6 ... 30 V
Fréquence de commutation	f	5 Hz
Course différentielle	H	5 ... 15 typ. 10 %
Protection contre l'inversion de polarité		oui
Protection contre les courts-circuits		oui
Chute de tension	U_d	< 3 V DC
Courant d'emploi	I_L	2 ... 100 mA
Courant résiduel	I_r	< 400 μ A
Intensité du champ magnétique, champs alternatifs		250 mT
Intensité du champ magnétique, champs continus		250 mT

Éléments de visualisation/réglage

Indication fonctionnement	LED rouge Sortie
---------------------------	------------------

Conditions environnementales

Température ambiante	0 ... 70 °C (32 ... 158 °F)
----------------------	-----------------------------

Caractéristiques mécaniques

Type de raccordement	Connecteur de câble M12 x 1, 4 broches avec TPE câble, 300 mm
Matériau du boîtier	Xylan à revêtement - Acier inox 1.4305 / AISI 303
Face sensible	Xylan à revêtement - Acier inox 1.4305 / AISI 303
Mode de protection	IP67 / IP68 / IP69K - dépendant du câble de raccordement en fonction des caractéristiques du câble

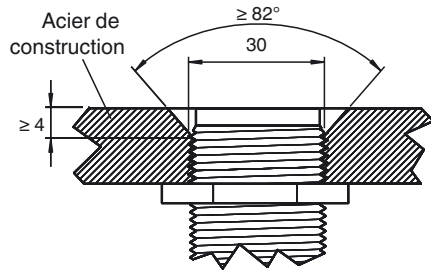
conformité de normes et de directives

Conformité aux normes	
Normes	EN 60947-5-2:2007 IEC 60947-5-2:2007

Agréments et certificats

Agrément UL	cULus Listed, General Purpose
Homologation CSA	cCSAus Listed, General Purpose
agrément CCC	Les produits dont la tension de service est ≤ 36 V ne sont pas soumis à cette homologation et ne portent donc pas le marquage CCC.

Date de publication: 2012-12-13 14:34 Date d'édition: 2013-01-09 912724_fra.xml



Surface du détecteur à fleur avec le niveau d'encastrement.