



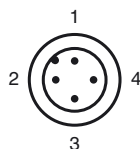
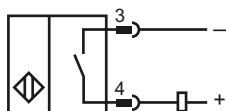
Objednávací název

NMB15-30GM55-Z9-C-300MM-V1

Vlastnosti

- 15 mm, zápusťný
- Aktivní plocha ušlechtilá ocel
- Zvýšená spínací vzdálenost
- Odolnost proti svařování

Připojení



Wire barev dle EN 60947-5-2

| | |
|---|----|
| 1 | BN |
| 2 | WH |
| 3 | BU |
| 4 | BK |

Řešení služeb

V1-G-OR2M-POC

Kabelová zásuvka, M12, 4pólová, kabel TPE odolný vůči zbytkům po svařování

V1-G-2M-PUR

Kabelová zásuvka, M12, 4 vývody, kabel z PUR

V1-W-2M-PUR

Kabelová zásuvka, M12, 4 vývody, kabel z PUR

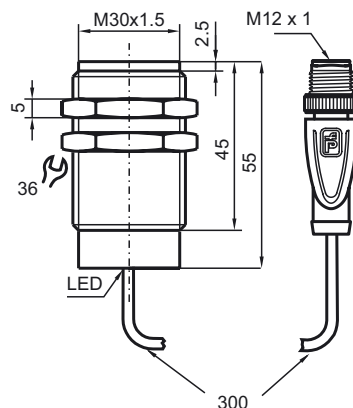
AB-30

Montážní pomůcka

AB-30-L3M-C

Montážní pomůcka

Rozměry



Technická data

Všeobecné specifikace

| | |
|---|---|
| Funkce spínacího prvku | DC spínací kontakt |
| Spínací vzdálenost | s_n 15 mm |
| Montáž | v jedné rovině (Požadavky: viz výkres níže) |
| Polarita výstupu | stejnoseměrné |
| Pracovní rozsah | s_a 0 ... 12,15 mm |
| Ovládací prvek | Feromagnetické a neferomagnetické objekty |
| Redukční součinitel r_{Al} | 0,4 |
| Redukční součinitel r_{Cu} | 0,2 |
| Redukční součinitel $r_{nerez\ ocel\ 1.4301}$ | 0,85 |
| Redukční součinitel $r_{ocel\ St37}$ | 1 |

Charakteristické hodnoty

| | | |
|--|-------|--------------------|
| Provozní napětí | U_B | 6 ... 30 V |
| Spínací frekvence | f | 5 Hz |
| Hystereze | H | 5 ... 15 typ. 10 % |
| Ochrana proti přepólování | | ano |
| Ochrana proti zkratu | | ano |
| Pokles napětí | U_d | < 3 V stejnosměrné |
| Provozní proud | I_L | 2 ... 100 mA |
| Zbytkový proud | I_r | < 400 μ A |
| Mag. Intenzita pole, střídavá pole | | 250 mT |
| Mag. Intenzita pole, stejnosměrná pole | | 250 mT |

Indikace/ovládací prvky

| | |
|------------------|---------------------------|
| Provozní displej | LED dioda, červená Výstup |
|------------------|---------------------------|

Okolní podmínky

| | |
|---------------|-----------------------------|
| Teplota okolí | 0 ... 70 °C (32 ... 158 °F) |
|---------------|-----------------------------|

Mechanické specifikace

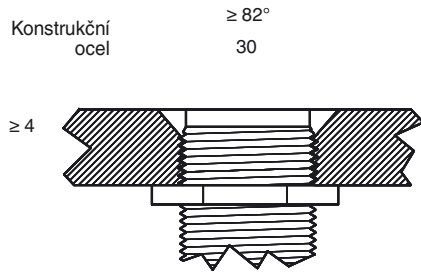
| | |
|------------------|--|
| Typ připojení | Kabelový konektor M12 x 1, 4 vývody s TPE Kabel, 300 mm |
| Materiál pouzdra | xylanový s povrchovou úpravou - ušlechtilá ocel 1.4305 / AISI 303 |
| Čelní plocha | xylanový s povrchovou úpravou - ušlechtilá ocel 1.4305 / AISI 303 |
| Třída ochrany | IP67 / IP68 / IP69K - v závislosti na připojovacím kabelu podle specifikace kabelu |

Shoda s normami a směrnici

| | |
|------------------|---|
| Soulad s normami | |
| Normy | EN 60947-5-2:2007 IEC 60947-5-2:2007 |

Schválení a certifikáty

| | |
|---------------|--|
| Schválení UL | cULus Listed, General Purpose |
| Schválení CSA | cCSAus Listed, General Purpose |
| Schválení CCC | Pro výrobky s max. provozním napětím ≤ 36 V není nutné povolení. Z tohoto důvodu nejsou opatřeny označením CCC. |



Plocha snímače je zapuštěna v rovině okolního povrchu.